



Η συσκευασία περιέχει: 1τεμ.
Διαστάσεις χαρτί/τίου (ΜxΠxΥ): 330 x 110 x 340 mm (RT-11) & 500 x 165 x 425 (RT-12)

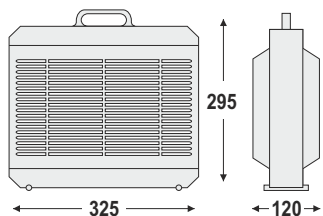


■ Γενικά χαρακτηριστικά

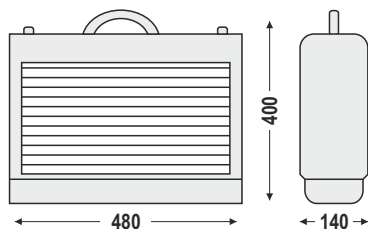
- ▶ Σχεδιασμός υψηλής αισθητικής
- ▶ Δυο φορητά μοντέλα (RT-11, RT-12)
- ▶ Μια πλήρης σειρά απο μοντέλα επαγγελματικής χρήσης για μεγάλους χώρους.
- ▶ Ειδικά μοντέλα με καθρέφτη για επιτοίχια τοποθέτηση (RT-14/6, RT-14/7, RT-15/6, RT-15/7).
- ▶ Ειδικό συρτάρι για εύκολο καθάρισμα
- ▶ Αποδεδειγμένη, κατόπιν έρευνας, αποτελεσματικότητα προσέλκυσης των εντόμων απο τον ειδικό φωτισμό UV.
- ▶ Όλα τα μοντέλα λειτουργούν με ειδικές Black Light λάμπες.
- ▶ Πλαστικά εξαρτήματα που δεν αλλοιώνονται από την ακτινοβολία UV.
- ▶ Υλικά κατασκευής: Ειδικό ABS ανθεκτικό στη φωτιά, ηλεκτροστατικά βαμμένο αλουμίνιο.
- ▶ Κατασκευάζονται σύμφωνα με: EN60335.02.59

■ Διαστάσεις σε mm

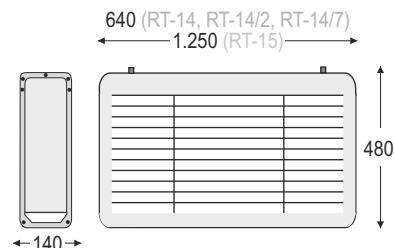
RT-11



RT-12



RT-14, RT-15





■ ΗΛΕΚΤΡΙΚΗ ΕΝΤΟΜΟΠΑΓΙΔΑ ΜΕ ΠΛΕΓΜΑ ΥΨΗΛΗΣ ΤΑΣΗΣ 220-240V AC

ΤΥΠΟΣ	ΕΙΚΟΝΑ	ΚΩΔΙΚΟΣ	ΛΑΜΠΕΣ	ΚΑΤΑΝΑΛΩΣΗ	ΕΠΙΦΑΝΕΙΑ ΚΑΛΥΨΗΣ	ΜΙΚΤΟ ΒΑΡΟΣ	ΤΙΜΗ
RT-11	A	925011000	BL 2 x 8W	30VA	40 τ.μ.	1900 γρ.	81,50 €

■ ΗΛΕΚΤΡΙΚΗ ΕΝΤΟΜΟΠΑΓΙΔΑ ΜΕ ΠΛΕΓΜΑ ΥΨΗΛΗΣ ΤΑΣΗΣ 220-240V AC

ΤΥΠΟΣ	ΕΙΚΟΝΑ	ΚΩΔΙΚΟΣ	ΛΑΜΠΕΣ	ΚΑΤΑΝΑΛΩΣΗ	ΕΠΙΦΑΝΕΙΑ ΚΑΛΥΨΗΣ	ΜΙΚΤΟ ΒΑΡΟΣ	ΤΙΜΗ
RT-12	B	925012000	BL 2 x 15W	100VA	80 τ.μ.	4950 γρ.	119,50 €
A-1024		801822012	Περσίδα-προστατευτικό πλέγμα, διαφανές για RT-12			γρ.	5,00 €

■ ΗΛΕΚΤΡΙΚΕΣ ΕΝΤΟΜΟΠΑΓΙΔΕΣ ΜΕ ΠΛΕΓΜΑ ΥΨΗΛΗΣ ΤΑΣΗΣ (ΚΑΤΑΛΛΗΛΕΣ ΓΙΑ ΕΠΑΓΓΕΛΜΑΤΙΚΗ ΧΡΗΣΗ) 220-240V AC

ΤΥΠΟΣ	ΕΙΚΟΝΑ	ΚΩΔΙΚΟΣ	ΛΑΜΠΕΣ	ΚΑΤΑΝΑΛΩΣΗ	ΕΠΙΦΑΝΕΙΑ ΚΑΛΥΨΗΣ	ΜΙΚΤΟ ΒΑΡΟΣ	ΤΙΜΗ
RT-14	Γ	925014000	BL 3 x 20W	170VA	160 τ.μ.	8850 γρ.	182,50
RT-14/2	Γ	925014001	BL 2 x 20W	80VA	160 τ.μ.	8240 γρ.	€
RT-14/7	Γ	925014005	BL 3 x 20W	170VA	160 τ.μ.	9170 γρ.	170,00

■ ΗΛΕΚΤΡΙΚΗ ΕΝΤΟΜΟΠΑΓΙΔΑ ΜΕ ΠΛΕΓΜΑ ΥΨΗΛΗΣ ΤΑΣΗΣ 220-240V AC

ΤΥΠΟΣ	ΕΙΚΟΝΑ	ΚΩΔΙΚΟΣ	ΛΑΜΠΕΣ	ΚΑΤΑΝΑΛΩΣΗ	ΕΠΙΦΑΝΕΙΑ ΚΑΛΥΨΗΣ	ΜΙΚΤΟ ΒΑΡΟΣ	ΤΙΜΗ
RT-15	Δ	925015000	BL 3 x 40W	270VA	360 τ.μ.	γρ.	297,00 €



CE

■ Γενικά χαρακτηριστικά

- ▶ Συσκευές φιλικές προς το περιβάλλον.
- ▶ Αποδεδειγμένη, κατόπιν έρευνας, αποτελεσματικότητα προσέλκυσης των εντόμων απο τον ειδικό φωτισμό UV.
- ▶ Σύμφωνα με τις Ευρωπαϊκές προδιαγραφές HACCP.
- ▶ Εντομοπαγίδα με ειδική κόλλα.
- ▶ Ασφαλής, άοσμη, αθόρυβη.
- ▶ Δυνατότητα επιτραπέζιας τοποθέτησης (ειδικό εξάρτημα)
- ▶ Παγίδα κόλλας, ανθεκτική στις ακτίνες UV και την υψηλή θερμοκρασία.

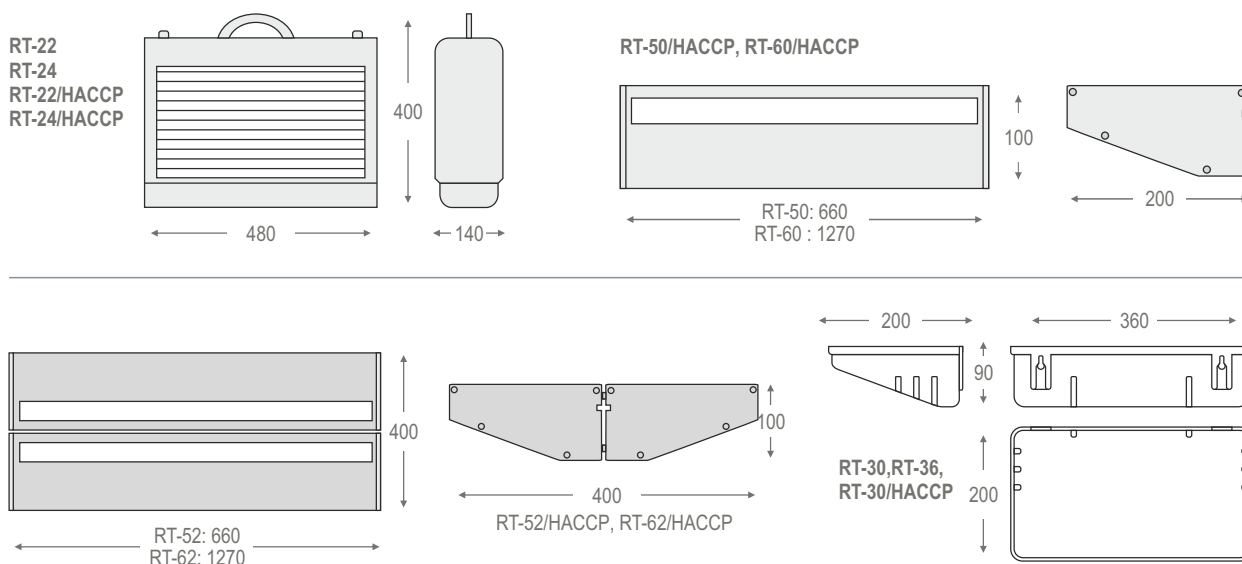


Στη βιομηχανία τροφίμων και ποτών είναι υποχρεωτική η τήρηση των Ευρωπαϊκών κανονισμών HACCP (ανάλυση κινδύνων και κρίσιμων θεμάτων ελέγχου) σύμφωνα με τους οποίους δεν επιτρέπεται η χρήση χημικών καθώς και η χρήση ηλεκτροφόρου πλέγματος στις εντομοπαγίδες.

Σε αντικατάσταση του ηλεκτροφόρου πλέγματος χρησιμοποιείται ειδική, εργαστηριακά ελεγμένη, κολλητική επιφάνεια προσέλκυσης και παγίδευσης των εντόμων.

Οι σχετικές κείμενες νομοθετικές υγειονομικές διατάξεις είναι οι TL/195/97-CE93/43 και 96/3 του συμβουλίου της Ευρώπης της 14ης Ιουνίου 1993. Οι συγκεκριμένες διατάξεις είναι υποχρεωτικές για το σύνολο του κλάδου τροφίμων και ποτών καθώς και για τον κλάδο εστίασης (εστιατόρια, ζαχαροπλαστεία, κρεοπωλεία, supermarkets κ.α.).

■ Διαστάσεις (σε mm)



ΗΛΕΚΤΡΙΚΕΣ ΕΝΤΟΜΟΠΑΓΙΔΕΣ ΜΕ ΚΟΛΛΗΤΙΚΗ ΕΠΙΦΑΝΕΙΑ ΤΗΣ ΣΕΙΡΑΣ "DELUXE FLYTRAP" 220-240V AC

ΤΥΠΟΣ	ΕΙΚΟΝΑ	ΚΩΔΙΚΟΣ	ΛΑΜΠΕΣ	ΚΑΤΑΝΑΛΩΣΗ	ΕΠΙΦΑΝΕΙΑ ΚΑΛΥΨΗΣ	ΜΙΚΤΟ ΒΑΡΟΣ	ΤΙΜΗ
RT-30	B	925030000	BL 2x8W	35VA	40 τ.μ	1000 γρ.	59,50 €
RT-30/SL	B	925030100	BL 2x8W	35VA	40 τ.μ	1000 γρ.	67,00 €
RT-30/HACCP	B	925030200	2x8W	35VA	40 τ.μ	1050 γρ.	77,00 €
RT-30/HACCP/SL	B	925030300	BL/HACCP	35VA	40 τ.μ	1050 γρ.	88,00 €
RT-36	B	925036000	2x8W	70VA	60 τ.μ	1100 γρ.	65,50 €
	B	925036100	BL/HACCP	70VA	60 τ.μ	1100 γρ.	77,00 €

ΑΝΤΑΛΛΑΚΤΙΚΑ ΤΗΣ ΣΕΙΡΑΣ "DELUXE FLYTRAP"

ΤΥΠΟΣ	ΕΙΚΟΝΑ	ΚΩΔΙΚΟΣ	ΠΕΡΙΓΡΑΦΗ	ΜΙΚΤΟ ΒΑΡΟΣ	ΤΙΜΗ
A-1030		980103000	Προστατευτικό πλέγμα για πουλιά (και μικρά ζώα)		7,00 €
A-1046		927104600	Ανταλλακτική κολλητική επιφάνεια (συσκευασία 6 τεμ.)		4,50 €
A-1048		927104800	Ανταλλακτική κολλητική επιφάνεια (συσκευασία 12 τεμ.)		10,50 €

ΗΛΕΚΤΡΙΚΕΣ ΕΝΤΟΜΟΠΑΓΙΔΕΣ ΜΕ ΚΟΛΛΗΤΙΚΗ ΕΠΙΦΑΝΕΙΑ ΤΗΣ ΣΕΙΡΑΣ "FOODY`S FLYTRAP" 220-240V AC

ΤΥΠΟΣ	ΕΙΚΟΝΑ	ΚΩΔΙΚΟΣ	ΛΑΜΠΕΣ	ΚΑΤΑΝΑΛΩΣΗ	ΕΠΙΦΑΝΕΙΑ ΚΑΛΥΨΗΣ	ΜΙΚΤΟ ΒΑΡΟΣ	ΤΙΜΗ
RT-20	E	925020000	BL 2x8W		40 τ.μ		65,00 €
RT-22	A	925022000	BL 2x15W	92VA	80 τ.μ	4200 γρ.	134,00 €
RT-22/HACCP	A	925022100	2x15W	92VA	80 τ.μ	4250 γρ.	€
RT-24	A	925024000	BL/HACCP	180VA	160 τ.μ	5000 γρ.	152,50 €
RT-24/HACCP	A	925024100	BL 4x15W	180VA	160 τ.μ	5050 γρ.	€

ΑΝΤΑΛΛΑΚΤΙΚΑ ΤΗΣ ΣΕΙΡΑΣ "FOODY`S FLYTRAP"

ΤΥΠΟΣ	ΕΙΚΟΝΑ	ΚΩΔΙΚΟΣ	ΠΕΡΙΓΡΑΦΗ	ΤΙΜΗ
A-1050		927105000	Ανταλλακτική κολλητική επιφάνεια (μιας όψης) για RT-22	3,50 €
A-1052		927105200	Ανταλλακτική κολλητική επιφάνεια (διπλής όψης) για RT-22	4,50 €
A-1024		801822012	24	4,50 €

ΗΛΕΚΤΡΙΚΕΣ ΕΝΤΟΜΟΠΑΓΙΔΕΣ ΜΕ ΚΟΛΛΗΤΙΚΗ ΕΠΙΦΑΝΕΙΑ ΤΗΣ ΣΕΙΡΑΣ "PROFESSIONAL DELUXE FLYTRAP" 220-240V AC

ΤΥΠΟΣ	ΕΙΚΟΝΑ	ΚΩΔΙΚΟΣ	ΛΑΜΠΕΣ	ΚΑΤΑΝΑΛΩΣΗ	ΕΠΙΦΑΝΕΙΑ ΚΑΛΥΨΗΣ	ΜΙΚΤΟ ΒΑΡΟΣ	ΤΙΜΗ
RT-50/HACCP	Δ	925050000	BL 1x20W	87VA	80 τ.μ	2750 γρ.	129,00 €
RT-52/HACCP	Γ	925052000	BL 2x20W	179VA	160 τ.μ	5500 γρ.	224,50 €
RT-60/HACCP	Δ	925060000	BL 1x40W	93VA	180 τ.μ	4500 γρ.	181,00 €
RT-62/HACCP	Γ	925062000	BL 2x40W	192VA	360 τ.μ	9000 γρ.	335,00 €

ΑΝΤΑΛΛΑΚΤΙΚΑ ΤΗΣ ΣΕΙΡΑΣ "PROFESSIONAL DELUXE FLYTRAP"

ΤΥΠΟΣ	ΕΙΚΟΝΑ	ΚΩΔΙΚΟΣ	ΠΕΡΙΓΡΑΦΗ	ΜΙΚΤΟ ΒΑΡΟΣ	ΤΙΜΗ
A-1066		927106600	Ανταλλακτική κολλητική επιφάνεια (συσκευασία 6 τεμ.)		11,50 €
A-1068		927106800	Ανταλλακτική κολλητική επιφάνεια (συσκευασία 12 τεμ.)		23,00 €

