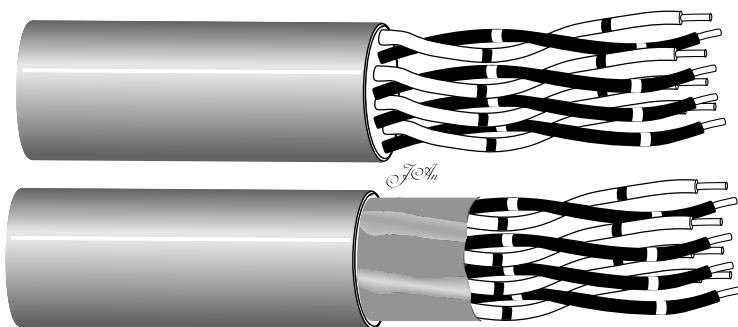


UTP-FTP CATEGORY 3

Καλώδια φωνής και δεδομένων για εφαρμογές δομημένης καλωδίωσης



ΕΦΑΡΜΟΓΗ

Χρησιμοποιούνται σαν καλώδια χαμηλών απωλειών σε συστήματα δομημένης καλωδίωσης με ταχύτητες μέχρι 16 Mbps. Ικανοποιούν τις προδιαγραφές TIA/EIA 568 A και TSB 36, NEMA WC 63 TYPE 100-24-LL, IEEE 802.3 10 Base T και Digital UTP 17-01313.

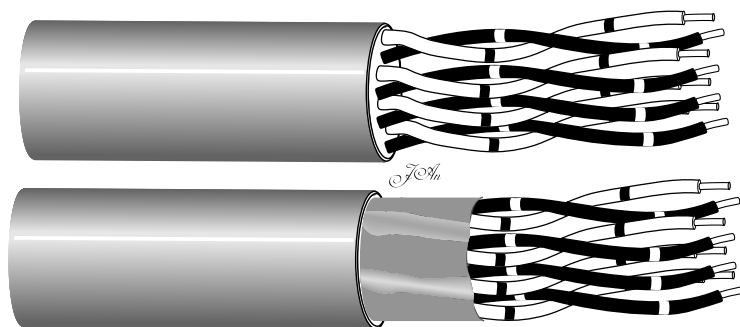
ΚΑΤΑΣΚΕΥΗ

- **Αγωγοί:** Μονόκλιωνα συρματίδια καθαρού χαλκού διαμέτρου 0.5 mm (24 AWG)
- **Μόνωση αγωγών:** Πολυαιθυλένιο (PE).
- Αγωγοί συνεστραμμένοι σε ζεύγη.
- **Κωδικοποίηση:** Βλέπε Πίνακα 1. (σελ. 45)
- **Θωράκιση (FTP μόνο):** Φύλλο αλουμινίου με συνδετική επικάλυψη (η συνδετική πλευρά προς τα έξω) και αγωγός συνεχείας από επικασσιτερωμένο χαλκό.
- **Εξωτερικός μανδύας:** PVC χρώματος γκρι, βραδύκαυστο κατά IEC 332.1.
- **Περιοχή θερμοκρασιών:** -30 έως 80 °C.

Τύπος	Αριθμός ζευγών	Εξωτερική Διάμετρος (mm)	Βάρος (kg/km)	Χωρητικότητα (pF/m)	Σύνθετη Αντίσταση (ohms)	Συχνότητα (MHz)	Απόσβεση (dB/100 m)	NEXT (dB)
UTP	4	4.5	26.3	60	100±15	1	2.56	41
						4	5.57	32
FTP	4	5.5	29.5			10	9.84	26
						16	13.12	23

UTP-FTP CATEGORY 4

Καλώδια φωνής και δεδομένων για εφαρμογές δομημένης καλωδίωσης



ΕΦΑΡΜΟΓΗ

Χρησιμοποιούνται σαν καλώδια υψηλής απόδοσης χαμηλών απωλειών σε συστήματα δομημένης καλωδίωσης με ταχύτητες μέχρι 20 Mbps. Ικανοποιούν τις προδιαγραφές TIA/EIA 568 A και TSB 36, NEMA WC 63 TYPE 100-24-LL και IEEE 802.3 10 Base T.

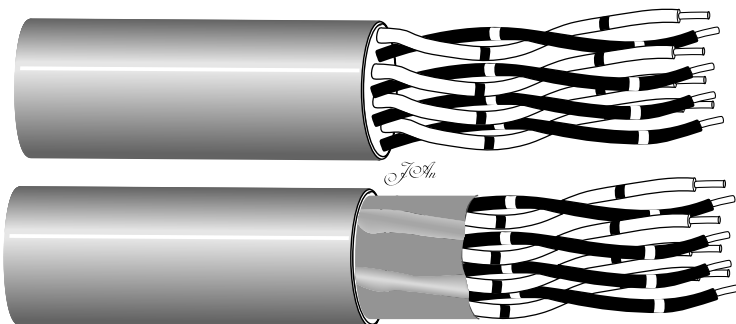
ΚΑΤΑΣΚΕΥΗ

- **Αγωγοί:** Μονόκλωνα συρματίδια καθαρού χαλκού διαμέτρου 0.5 mm (24 AWG)
- **Μόνωση αγωγών:** Πολυαιθυλένιο (PE).
- Αγωγοί συνεστραμμένοι σε ζεύγη με μικρό βήμα στρέψης.
- **Κωδικοποίηση:** Βλέπε Πίνακα 1. (σελ. 45)
- **Θωράκιση (FTP μόνο):** Φύλλο αλουμινίου με συνδετική επικάλυψη (η συνδετική πλευρά προς τα έξω) και αγωγός συνεχείας από επικασσιτερωμένο χαλκό.
- **Εξωτερικός μανδύας:** PVC χρώματος γκρι, βραδύκαυστο κατά IEC 332.1.
- **Περιοχή θερμοκρασιών:** -30 έως 80 °C.

Τύπος	Αριθμός ζευγών	Εξωτερική Διάμετρος (mm)	Βάρος (kg/km)	Χωρητικότητα (pF/m)	Σύνθετη Αντίσταση (ohms)	Συχνότητα (MHz)	Απόσβεση (dB/100 m)	NEXT (dB)
UTP	4	4.8	26.5	46	100±15	1	2.13	56
						4	4.26	47
						10	7.21	41
FTP	4	6.0	29.9	46	100±15	16	8.85	38
						20	10.17	36

UTP-FTP CATEGORY 5

Καλώδια φωνής και δεδομένων για εφαρμογές δομημένης καλωδίωσης



ΕΦΑΡΜΟΓΗ

Χρησιμοποιούνται σαν καλώδια εκτεταμένης απόκρισης συχνότητας, υψηλής απόδοσης χαμηλών απωλειών σε συστήματα δομημένης καλωδίωσης με ταχύτητες μέχρι 100 Mbps. Ικανοποιούν τις προδιαγραφές TIA/EIA 568 A και TSB 36, NEMA WC 63 TYPE 100-24-XF, BT UTP CW1750, Digital UTP 17-03030 και ISO/IEC DIS 11801 Class D.

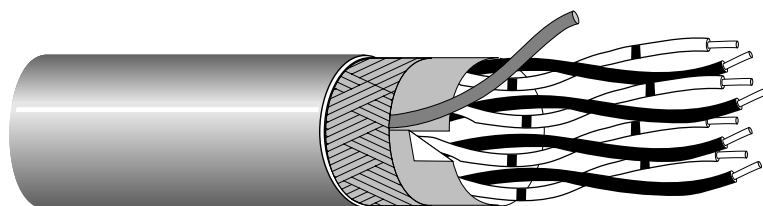
ΚΑΤΑΣΚΕΥΗ

- **Αγωγοί:** Μονόκλινα συρματίδια καθαρού χαλκού διαμέτρου 0.5 mm (24 AWG)
- **Μόνωση αγωγών:** Πολυαιθυλένιο (PE).
- Αγωγοί συνεστραμμένοι σε ζεύγη με πολύ μικρό βήμα στρέψης.
- **Κωδικοποίηση:** Βλέπε Πίνακα 1. (σελ. 45)
- **Θωράκιση (FTP μόνο):** Φύλλο αλουμινίου με συνθετική επικάλυψη (η συνθετική πλευρά προς τα έξω) και αγωγός συνεχείας από επικασιτερωμένο χαλκό.
- **Εξωτερικός μανδύας:** PVC χρώματος γκρι, βραδύκαυστο κατά IEC 332.1.
- **Περιοχή θερμοκρασιών:** -30 έως 80 °C.

Τύπος	Αριθμός ζευγών	Εξωτερική Διάμετρος (mm)	Βάρος (kg/km)	Χωρητικότητα (pF/m)	Σύνθετη Αντίσταση (ohms)	Συχνότητα (MHz)	Απόσβεση (dB/100 m)	NEXT (dB)
UTP	4	4.8	26.6	46	100±15	1	2.06	62
						4	4.26	53
						10	6.56	47
						16	8.20	44
						20	9.18	42
FTP	4	6.0	35.9	46	100±15	31.25	11.81	40
						62.5	17.06	35
						100	21.98	32

S/FTP CATEGORY 6

Καλώδια φωνής και δεδομένων για εφαρμογές δομημένης καλωδίωσης 300 MHz



300 MHz

ΕΦΑΡΜΟΓΗ

Χρησιμοποιούνται σαν καλώδια εκτεταμένης απόκρισης συχνότητας, υψηλής απόδοσης χαμηλών απωλειών σε συστήματα δομημένης καλωδίωσης για συχνότητες μέχρι 300 MHz. Ικανοποιούν τις προδιαγραφές TIA/EIA 568 A και ISO/IEC DIS 11801 Class D.

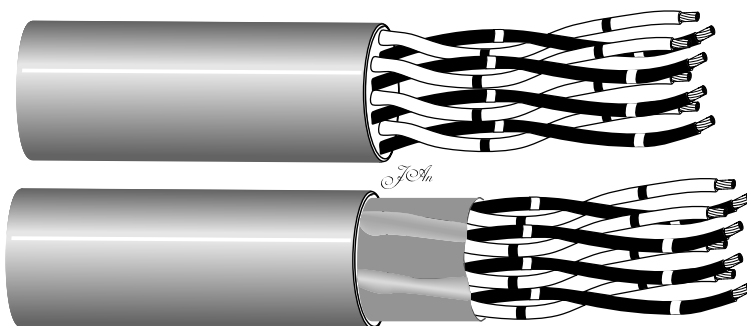
ΚΑΤΑΣΚΕΥΗ

- **Αγωγοί:** Μονόκλιωνα συρματίδια καθαρού χαλκού διαμέτρου 0.6 mm (23 AWG)
- **Μόνωση αγωγών:** Πολυαιθυλένιο (PE).
- Αγωγοί συνεστραμμένοι σε ζεύγη με πολύ μικρό βήμα στρέψης.
- **Κωδικοποίηση:** Βλέπε Πίνακα 1. (σελ. 45)
- **Θωράκιση:** Φύλλο αλουμινίου με συνδετική επικάλυψη (η συνδετική πλευρά προς τα έξω), αγωγός συνεχείας από επικασσιτερωμένο χαλκό, πρόσδετο πλέγμα επικασσιτερωμένου χαλκού.
- **Εξωτερικός μανδύας:** PVC χρώματος γκρι, βραδύκαυστο κατά IEC 332.1.
- **Περιοχή θερμοκρασιών:** -30 έως 80 °C.

Τύπος	Αριθμός ζευγών	Εξωτερική Διάμετρος (mm)	Βάρος (kg/km)	Χωρητικότητα (pF/m)	Σύνθετη Αντίσταση (ohms)	Συχνότητα (MHz)	Απόσβεση (dB/100 m)	NEXT (dB)
S/FTP	4	7.8	83	44	100±15	1	1.6	80
						4	3.3	72
						10	4.9	62
						16	6.0	59
						20	6.9	55
						31.25	9.1	51
						62.5	13.2	47
						100	17.6	44
						200	24.5	40
						300	29.7	37

UTP-FTP CATEGORY 5 ΕΥΚΑΜΠΤΑ ΚΑΛΩΔΙΑ (PATCH CORDS)

Εύκαμπτα καλώδια φωνής και δεδομένων για εφαρμογές δομημένης καλωδίωσης



ΕΦΑΡΜΟΓΗ

Χρησιμοποιούνται σαν καλώδια σύνδεσης σε εσωτερικές καλωδιώσεις και για τη σύνδεση των τερματικών πάνω στην πρίζα. Ανταποκρίνονται στις προδιαγραφές TIA/EIA 568A, TSB 36 και ISO/IEC DIS 11801 Class D.

ΚΑΤΑΣΚΕΥΗ

- **Αγωγοί:** Πολύκλιωνα (7x0.16 mm) συρματίδια καθαρού χαλκού διατομής 26 AWG. Κατόπιν παραγγελίας διατίθενται και με διατομή 24 AWG.
- **Μόνωση αγωγών:** Πολυαιθυλένιο (PE).
- Αγωγοί συνεστραμμένοι σε ζεύγη με πολύ μικρό βήμα στρέψης.
- **Κωδικοποίηση:** Βλέπε Πίνακα 1. (σελ. 45)
- **Θωράκιση (FTP μόνο):** Φύλλο αλουμινίου με συνθετική επικάλυψη (η συνθετική πλευρά προς τα έξω) και αγωγός συνεχείας από επικασιτερωμένο χαλκό.
- **Εξωτερικός μανδύας:** PVC χρώματος γκρι, βραδύκαυστο κατά IEC 332.1.
- **Περιοχή θερμοκρασιών:** -30 έως 80 °C.

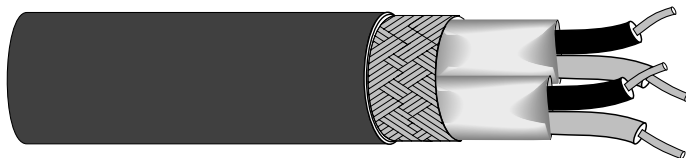
Τύπος	Αριθμός ζευγών	Εξωτερική Διάμετρος (mm)	Βάρος (kg/km)	Χωρητικότητα (pF/m)	Σύνθετη Αντίσταση (ohms)	Συχνότητα (MHz)	Απόσβεση (dB/100 m)	NEXT (dB)
UTP	4	4.6	22.4	46	100±15	1	2.82	62
						4	5.70	53
						10	8.70	47
						16	10.80	44
						20	12.20	42
FTP	4	4.8	24.7	46	100±15	31.25	15.20	40
						62.5	21.70	35
						100	28.50	32

ΠΙΝΑΚΑΣ 1. ΚΩΔΙΚΟΠΟΙΗΣΗ ΧΡΩΜΑΤΩΝ ΓΙΑ ΚΑΛΩΔΙΑ UTP ΜΕΧΡΙ 25 ΖΕΥΓΩΝ

Αριθμός ζεύγους	α-αγωγός	β-αγωγός
1	μπλε	άσπρο-μπλε
2	πορτοκαλί	άσπρο-πορτοκαλί
3	πράσινο	άσπρο-πράσινο
4	καφέ	άσπρο-καφέ
5	γκρι	άσπρο-γκρι
6	μπλε	κόκκινο-μπλε
7	πορτοκαλί	κόκκινο-πορτοκαλί
8	πράσινο	κόκκινο-πράσινο
9	καφέ	κόκκινο-καφέ
10	γκρι	κόκκινο-γκρι
11	μπλε	μαύρο-μπλε
12	πορτοκαλί	μαύρο-πορτοκαλί
13	πράσινο	μαύρο-πράσινο
14	καφέ	μαύρο-καφέ
15	γκρι	μαύρο-γκρι
16	μπλε	κίτρινο-μπλε
17	πορτοκαλί	κίτρινο-πορτοκαλί
18	πράσινο	κίτρινο-πράσινο
19	καφέ	κίτρινο-καφέ
20	γκρι	κίτρινο-γκρι
21	μπλε	μωβ-μπλε
22	πορτοκαλί	μωβ-πορτοκαλί
23	πράσινο	μωβ-πράσινο
24	καφέ	μωβ-καφέ
25	γκρι	μωβ-γκρι

ΚΑΛΩΔΙΑ ΤΥΠΟΥ IBM/IEEE 802.5

Καλώδια δικτύων σύμφωνα με τα πρότυπα της IBM



ΕΦΑΡΜΟΓΗ

Τα καλώδια αυτά χρησιμοποιούνται κυρίως σε δίκτυα Token Ring. Υπάρχουν διάφοροι τύποι καλωδίων ανάλογα με τη συνδεσμολογία και τον τρόπο τοποθέτησης. Όλα τα καλώδια χαλκού έχουν δύο συνεστραμμένα ζεύγη αγωγών για τη μεταφορά δεδομένων.

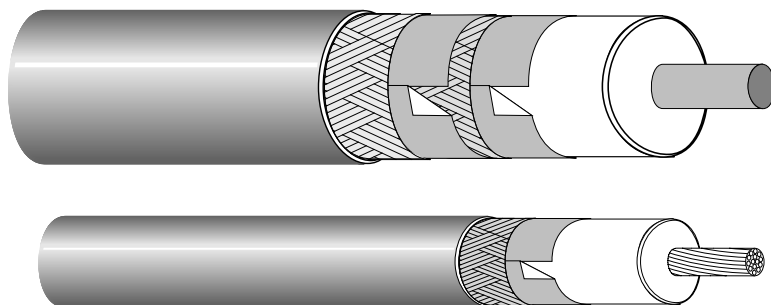
ΚΑΤΑΣΚΕΥΗ

- **Τύπος 1:** Δύο συνεστραμμένα ζεύγη μονόκλωνου χαλκού διαμέτρου 22 AWG (0.64 mm), θωράκιση ανά ζεύγος, συνολική θωράκιση από μεταλλικό φύλλο και πλέγμα επικασσιτερωμένου χαλκού.
- **Τύπος 2:** Όπως ο τύπος 1 και επιπλέον τέσσερα συνεστραμμένα ζεύγη μονόκλωνου χαλκού διαμέτρου 22 AWG.
- **Τύπος 5:** Καλώδιο δύο οπτικών ινών 100/140 μm.
- **Τύπος 6:** Δύο συνεστραμμένα ζεύγη πολύκλωνου χαλκού διατομής 26 AWG (0.14 mm²), συνολική θωράκιση από φύλλο αλουμινίου και πλέγμα επικασσιτερωμένου χαλκού.

Τύπος	Διατομή αγωγών	Κωδικός IBM	Εξωτερική διάμετρος (mm)	Βάρος (kg/km)
IBM τύπος 1	2x2x22 AWG	4716748	8.2x11.8	90
IBM τύπος 1A	2x2x22 AWG	33G2772	8.2x11.8	90
IBM τύπος 2	6x2x22 AWG	4716739	14	145
IBM τύπος 2A	6x2x22 AWG	33G2773	14	145
IBM τύπος 5	2x100/140	4716744	5.0x10.0	40
IBM τύπος 6	2x2x26 AWG	4716743	9.3	83
IBM τύπος 6A	2x2x26 AWG	33G2775	9.3	83
Twinax	2x20 AWG	7362211	8.3	68

ΚΑΛΩΔΙΑ ETHERNET/IEEE 802.3

Καλώδια για δίκτυα Ethernet



ΕΦΑΡΜΟΓΗ

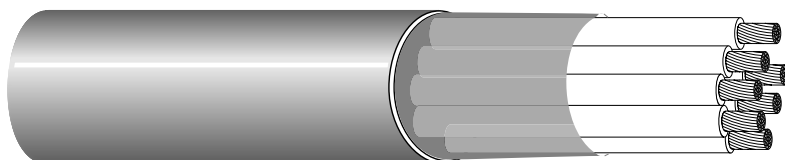
Χρησιμοποιούνται σε δίκτυα Ethernet σύμφωνα με τα πρότυπα IEEE 802.3. Τα πρότυπα αυτά αναφέρονται στο “κίτρινο” καλώδιο (10b5) που μπορεί να καλύγει μέγιστη απόσταση 500 μέτρων και το “λεπτό” καλώδιο (10b2) με μέγιστη απόσταση 185 μέτρων και μέχρι 30 συνδρομητές. Για τη σύνδεση ανάμεσα στο κίτρινο καλώδιο και το τερματικό χρησιμοποιείται ένα συνδρομητικό καλώδιο 4 ζευγών (transceiver cable) με μέγιστο επιτρεπτό μήκος 40 μέτρα.

ΚΑΤΑΣΚΕΥΗ

- **10b2** Εσωτερικός αγωγός: πολύκλωνος επικασσιτερωμένος χαλκός διαμέτρου 0.94 mm (19/0.18 mm), διηλεκτρικό: αφρώδες πολυαιθυλένιο πάχους 2.95 mm, εξωτερικός αγωγός: φύλλο αλουμινίου και πλέγμα επικασσιτερωμένου χαλκού (100% κάλυψη), εξωτερικός μανδύας: PVC χρώματος γκρι (4.7 mm).
- **10b5** Εσωτερικός αγωγός: γυμνός χαλκός διαμέτρου 2.17 mm, διηλεκτρικό: αφρώδες πολυαιθυλένιο πάχους 6.35 mm, εξωτερικός αγωγός: φύλλο αλουμινίου, πλέγμα επικασσιτερωμένου χαλκού, φύλλο αλουμινίου, πλέγμα επικασσιτερωμένου χαλκού, εξωτερικός μανδύας: PVC χρώματος κίτρινου (10.3 mm) με δακτυλίδια σήμανσης ανά 2.5 μέτρα.
- **Συνδρομητικό καλώδιο** Πολύκλωνοι αγωγοί επικασσιτερωμένου χαλκού 0.56 mm^2 (7/0.32 mm), μόνωση αγωγών πολυαιθυλένιο, αγωγοί συνεστραμμένοι σε ζεύγη, θωράκιση ανά ζεύγος με φύλλο αλουμινίου, συνολική θωράκιση με πλέγμα επικασσιτερωμένου χαλκού, εξωτερικός μανδύας PVC χρώματος γκρι (11.5 mm).

LiYY

Εύκαμπτο καλώδιο μεταφοράς δεδομένων χωρίς θωράκιση



ΕΦΑΡΜΟΓΗ

Χρησιμοποιούνται σε γραμμές μεταφοράς δεδομένων για υπολογιστές, συστήματα αυτομάτου ελέγχου, συσκευές αυτοματισμών γραφείου, κλπ., όταν δεν απαιτείται ηλεκτρική θωράκιση του μεταφερόμενου σήματος. Κατασκευάζονται σύμφωνα με τις γερμανικές προδιαγραφές VDE 0812.

ΚΑΤΑΣΚΕΥΗ

- **Αγωγοί:** Λεπτοπολύκλινα συρματίδια χαλκού (VDE 0295 Class 5)
0.34 mm² επτάκλινα
- **Μόνωση αγωγών:** PVC
- **Κωδικοποίηση:** Χρωματιστοί αγωγοί κατά DIN 47100 χωρίς επανάληψη χρωμάτων.
- **Εξωτερικός μανδύας:** Ειδικό PVC χρώματος γκρι, βραδύκαυστο κατά IEC 332.1.
- **Τάση λειτουργίας:** 250 V (κορυφή 500 V)
- **Περιοχή θερμοκρασιών:** -30 έως 80 °C
- **Προδιαγραφές:** VDE 0812

Αυτεπαγωγή (Inductance)	Σύνθετη αντίσταση (Impedance)	Αμοιβαία χωρητικότητα (Mutual Capacitance)
0.7 mH/km	80 Ω	120 nF/km

Κωδικός	Διάσταση (αρ. αγωγών x διατομή, mm ²)	Εξωτερική διάμετρος (προσεγγιστικά) (mm)	Βάρος χαλκού (kg/km)	Βάρος καλωδίου (προσεγγιστικά) (kg/km)
0002-8202	2x0.14	3.2	2.70	13.2
0002-8203	3x0.14	3.4	4.05	16.0
0002-8204	4x0.14	3.7	5.40	18.9
0002-8205	5x0.14	4.0	6.75	22.2
0002-8207	7x0.14	4.7	9.45	28.4
0002-8208	8x0.14	5.3	10.8	35.2
0002-8210	10x0.14	5.6	13.5	41.2
0002-8212	12x0.14	5.8	16.2	48.4
0002-8214	14x0.14	6.1	18.9	52.9
0002-8216	16x0.14	6.4	21.6	59.1
0002-8220	20x0.14	7.1	27.0	70.8
0002-8221	21x0.14	7.5	28.4	76.9
0002-8225	25x0.14	8.0	33.6	87.2
0002-8228	28x0.14	8.7	37.8	103.2
0002-8230	30x0.14	8.7	40.5	108.4
0002-8236	36x0.14	9.3	48.6	126.8
0002-8237	37x0.14	9.0	49.7	118.0
0002-8240	40x0.14	9.7	54.0	139.1
0002-8244	44x0.14	10.4	59.4	152.9
0002-8250	50x0.14	10.9	67.5	170.9
0002-8256	56x0.14	11.2	75.2	187.0
0002-8302	2x0.25	3.6	4.8	18.0
0002-8303	3x0.25	3.8	7.2	22.0
0002-8304	4x0.25	4.1	9.6	26.2
0002-8305	5x0.25	4.5	12.0	31.0
0002-8307	7x0.25	5.4	16.8	42.0
0002-8308	8x0.25	6.1	19.2	49.2
0002-8310	10x0.25	6.4	24.0	58.0
0002-8312	12x0.25	6.6	28.8	67.0
0002-8314	14x0.25	6.9	33.6	75.3
0002-8316	16x0.25	7.3	38.4	84.3
0002-8318	18x0.25	7.7	43.2	93.0
0002-8320	20x0.25	8.2	48.0	102.0
0002-8325	25x0.25	9.6	60.0	134.0
0002-8330	30x0.25	9.9	72.0	155.0
0002-8332	32x0.25	10.3	76.8	164.0
0002-8336	36x0.25	10.7	86.4	182.2
0002-8337	37x0.25	10.8	88.8	185.0
0002-8340	40x0.25	11.2	96.1	200.0
0002-8350	50x0.25	12.9	120.0	257.1
0002-8361	61x0.25	13.7	146.4	305.2
0002-8402	2x0.34	4.2	6.6	22.2
0002-8403	3x0.34	4.5	9.8	31.0
0002-8404	4x0.34	4.9	13.1	43.2

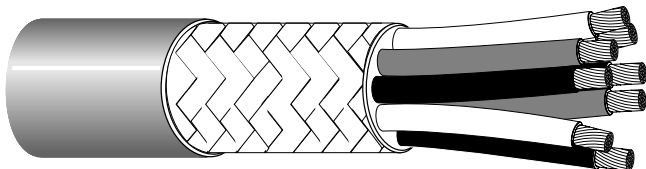
Κωδικός	Διάσταση (αρ. αγωγών x διατομή, mm ²)	Εξωτερική διάμετρος (προσεγγιστικά) (mm)	Βάρος χαλκού (kg/km)	Βάρος καλωδίου (προσεγγιστικά) (kg/km)
0002-8405	5x0.34	5.6	16.3	53.8
0002-8407	7x0.34	6.6	22.8	62.0
0002-8408	8x0.34	7.2	26.1	73.1
0002-8410	10x0.34	7.6	32.6	82.0
0002-8412	12x0.34	7.9	39.2	102.0
0002-8414	14x0.34	8.7	45.7	109.0
0002-8416	16x0.34	9.2	52.0	127.0
0002-8420	20x0.34	10.2	65.2	159.3
0002-8421	21x0.34	10.8	69.0	167.0
0002-8425	25x0.34	11.5	81.6	190.0
0002-8430	30x0.34	12.3	98.0	226.0
0002-8432	32x0.34	12.8	104.4	245.0
0002-8436	36x0.34	13.2	118.0	284.0
0002-8440	40x0.34	13.8	131.0	317.0
0002-8450	50x0.34	15.5	163.0	407.0
0002-8502	2x0.5	5.6	9.6	40.0
0002-8503	3x0.5	5.9	14.4	47.0
0002-8504	4x0.5	6.4	19.2	56.0
0002-8505	5x0.5	7.0	24.0	65.0
0002-8507	7x0.5	7.6	33.6	82.0
0002-8508	8x0.5	8.9	38.4	90.0
0002-8510	10x0.5	9.4	48.0	117.0
0002-8512	12x0.5	9.7	58.0	133.0
0002-8516	16x0.5	10.8	77.0	170.0
0002-8520	20x0.5	12.4	96.0	214.0
0002-8525	25x0.5	13.9	120.0	265.0
0002-8530	30x0.5	14.4	144.0	304.0
0002-8540	40x0.5	16.2	192.0	392.0
0002-8602	2x0.75	6.0	14.4	48.0
0002-8603	3x0.75	6.3	21.6	57.0
0002-8604	4x0.75	6.9	28.8	69.0
0002-8605	5x0.75	7.5	36.0	78.0
0002-8607	7x0.75	8.1	50.0	112.0
0002-8608	8x0.75	9.7	58.0	126.0
0002-8610	10x0.75	10.2	72.0	149.0
0002-8612	12x0.75	10.5	86.0	176.0
0002-8616	16x0.75	11.7	115.0	218.0
0002-8620	20x0.75	13.4	144.0	274.0
0002-8625	25x0.75	15.2	180.0	285.0
0002-8630	30x0.75	15.7	216.0	393.0
0002-8702	2x1.0	6.4	19.2	55.0
0002-8703	3x1.0	6.8	29.0	70.0
0002-8705	5x1.0	8.1	48.0	98.0

Κωδικός	Διάσταση (αρ. αγωγών x διατομή, mm ²)	Εξωτερική διάμετρος (προσεγγιστικά) (mm)	Βάρος χαλκού (kg/km)	Βάρος καλωδίου (προσεγγιστικά) (kg/km)
0002-8802	2x1.5	7.2	29.0	74.0
0002-8803	3x1.5	7.6	43.0	89.0
0002-8804	4x1.5	8.4	58.0	105.0

Για διαστάσεις καλωδίων που δεν περιλαμβάνονται στον πίνακα, παρακαλούμε να επικοινωνείτε με το τμήμα πωλήσεων.

LiYCY

Εύκαμπτο καλώδιο μεταφοράς δεδομένων με μπλεντάζ χαλκού



ΕΦΑΡΜΟΓΗ

Χρησιμοποιούνται σε γραμμές μεταφοράς δεδομένων για υπολογιστές, συστήματα αυτομάτου ελέγχου, συσκευές αυτοματισμών γραφείου, κλπ., όταν απαιτείται ηλεκτρική δωράκιση του μεταφερόμενου σήματος. Κατασκευάζονται σύμφωνα με τις γερμανικές προδιαγραφές VDE 0812.

ΚΑΤΑΣΚΕΥΗ

- **Αγωγοί:** Λεπτοπολύκλιωνα συρματίδια χαλκού (VDE 0295 Class 5)
0.34 mm² επτάκλιωνα
- **Μόνωση αγωγών:** PVC
- **Κωδικοποίηση:** Χρωματιστοί αγωγοί κατά DIN 47100 χωρίς επανάληψη χρωμάτων.
- Εσωτερική επένδυση από διαφανές πλαστικό φύλλο.
- **Μπλεντάζ:** Πλέγμα επικασσιτερωμένου χαλκού με κάλυψη >90%.
- **Εξωτερικός μανδύας:** Ειδικό PVC χρώματος γκρι, βραδύκαυστο κατά IEC 332.1.
- **Τάση λειτουργίας:** 250 V (κορυφή 500 V)
- **Περιοχή θερμοκρασιών:** -30 έως 80 °C
- **Προδιαγραφές:** VDE 0812

Αυτεπαγωγή (Inductance)	Σύνθετη αντίσταση (Impedance)	Αμοιβαία χωρητικότητα (Mutual Capacitance)	
0.67 mH/km	80 Ω	Αγωγός/Αγωγός 120 nF/km	Αγωγός/Μπλεντάζ 155 nF/km

Κωδικός	Διάσταση (αρ. αγωγών x διατομή, mm ²)	Εξωτερική διάμετρος (προσεγγιστικά) (mm)	Βάρος χαλκού (kg/km)	Βάρος καλωδίου (προσεγγιστικά) (kg/km)
0003-4302	2x0.14	3.8	12.0	20.0
0003-4303	3x0.14	4.0	13.0	28.0
0003-4304	4x0.14	4.5	14.3	33.0
0003-4305	5x0.14	4.9	15.5	38.0
0003-4307	7x0.14	5.2	19.0	49.0
0003-4308	8x0.14	6.0	21.2	56.0
0003-4310	10x0.14	6.3	28.5	66.0
0003-4312	12x0.14	6.5	30.4	78.0
0003-4314	14x0.14	6.7	32.0	80.0
0003-4315	15x0.14	7.1	37.8	86.0
0003-4316	16x0.14	7.2	43.0	90.0
0003-4318	18x0.14	7.4	48.8	104.0
0003-4320	20x0.14	7.9	53.9	116.0
0003-4321	21x0.14	8.3	55.5	121.0
0003-4325	25x0.14	9.4	63.0	149.0
0003-4328	28x0.14	9.4	66.1	153.0
0003-4330	30x0.14	9.4	69.0	158.0
0003-4332	32x0.14	9.7	73.6	164.0
0003-4336	36x0.14	10.1	83.0	183.0
0003-4340	40x0.14	10.3	87.5	210.0
0003-4344	44x0.14	11.3	110.5	225.0
0003-4350	50x0.14	11.6	122.5	253.0
0003-4402	2x0.25	4.3	16.0	32.0
0003-4403	3x0.25	4.5	21.0	37.0
0003-4404	4x0.25	4.8	24.0	41.3
0003-4405	5x0.25	5.4	29.0	51.2
0003-4407	7x0.25	6.3	37.0	65.0
0003-4408	8x0.25	6.8	42.0	73.0
0003-4410	10x0.25	7.1	46.0	82.0
0003-4412	12x0.25	7.4	59.0	145.0
0003-4414	14x0.25	7.6	59.0	99.0
0003-4415	15x0.25	8.0	61.0	111.0
0003-4416	16x0.25	8.0	64.0	124.0
0003-4418	18x0.25	9.0	83.0	143.0
0003-4420	20x0.25	9.5	88.0	152.3
0003-4421	21x0.25	9.8	93.0	161.0
0003-4425	25x0.25	10.4	114.0	172.0
0003-4428	28x0.25	10.6	126.0	181.1
0003-4430	30x0.25	10.6	132.0	189.0
0003-4432	32x0.25	11.0	138.0	203.0
0003-4436	36x0.25	11.4	148.0	220.0
0003-4440	40x0.25	12.3	157.0	248.0
0003-4444	44x0.25	13.3	165.0	292.1
0003-4450	50x0.25	13.8	178.0	318.0
0003-4461	61x0.25	14.5	205.0	365.2

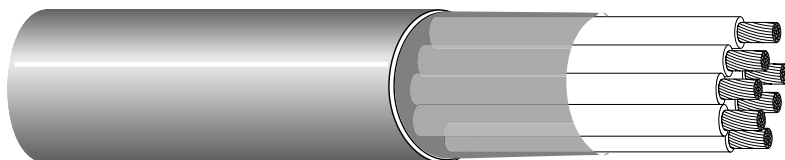
Κωδικός	Διάσταση (αρ. αγωγών x διατομή, mm ²)	Εξωτερική διάμετρος (προσεγγιστικά) (mm)	Βάρος χαλκού (kg/km)	Βάρος καλωδίου (προσεγγιστικά) (kg/km)
0003-4502	2x0.34	4.9	21.0	37.0
0003-4503	3x0.34	5.4	27.0	49.0
0003-4504	4x0.34	5.8	33.0	59.0
0003-4505	5x0.34	6.3	36.0	66.0
0003-4507	7x0.34	7.3	46.0	83.0
0003-4508	8x0.34	7.9	52.0	94.0
0003-4510	10x0.34	8.9	74.0	129.2
0003-4512	12x0.34	9.2	80.0	142.0
0003-4514	14x0.34	9.6	86.0	154.0
0003-4515	15x0.34	9.9	90.0	155.0
0003-4516	16x0.34	9.9	94.0	160.0
0003-4518	18x0.34	10.3	103.0	173.0
0003-4520	20x0.34	10.9	112.0	192.0
0003-4521	21x0.34	11.5	116.0	199.2
0003-4525	25x0.34	12.8	135.0	259.0
0003-4528	28x0.34	13.2	153.0	280.0
0003-4530	30x0.34	13.2	159.0	291.1
0003-4532	32x0.34	13.7	165.0	305.0
0003-4536	36x0.34	14.1	179.0	331.0
0003-4540	40x0.34	14.7	200.0	365.0
0003-4544	44x0.34	15.7	215.0	314.2
0003-4550	50x0.34	16.4	235.0	431.0
0003-4602	2x0.5	6.3	29.0	54.0
0003-4603	3x0.5	6.6	38.0	67.0
0003-4604	4x0.5	7.0	43.0	77.0
0003-4605	5x0.5	7.6	51.0	90.0
0003-4607	7x0.5	8.3	65.0	112.0
0003-4608	8x0.5	8.6	70.0	135.0
0003-4610	10x0.5	10.0	88.0	160.0
0003-4612	12x0.5	10.4	99.0	177.0
0003-4618	18x0.5	12.5	134.0	239.0
0003-4620	20x0.5	12.8	149.0	276.0
0003-4625	25x0.5	14.5	211.0	352.0
0003-4630	30x0.5	15.3	230.0	397.0
0003-4702	2x0.75	6.7	38.0	64.0
0003-4703	3x0.75	7.0	49.0	76.0
0003-4704	4x0.75	7.6	58.0	92.0
0003-4705	5x0.75	8.2	67.0	109.0
0003-4707	7x0.75	9.0	100.0	156.0
0003-4710	10x0.75	10.9	130.0	187.0
0003-4712	12x0.75	11.2	154.0	218.0
0003-4718	18x0.75	13.6	195.0	327.0
0003-4725	25x0.75	16.0	280.0	454.0
0003-4730	30x0.75	16.6	312.0	486.0

Κωδικός	Διάσταση (αρ. αγωγών x διατομή, mm ²)	Εξωτερική διάμετρος (προσεγγιστικά) (mm)	Βάρος χαλκού (kg/km)	Βάρος καλωδίου (προσεγγιστικά) (kg/km)
0003-4802	2x1.0	7.1	43.0	72.0
0003-4803	3x1.0	7.5	56.0	90.0
0003-4804	4x1.0	8.1	68.0	109.0
0003-4805	5x1.0	9.0	79.0	126.0
0003-4807	7x1.0	9.6	118.0	171.0
0003-4810	10x1.0	11.7	140.0	228.0
0003-4812	12x1.0	12.5	168.0	259.0
0003-4818	18x1.0	14.6	252.0	389.0
0003-4825	25x1.0	16.9	335.0	517.0
0003-4827	27x1.0	17.2	359.0	543.0
0003-4902	2x1.5	7.9	58.0	90.0
0003-4903	3x1.5	8.3	74.0	115.0
0003-4904	4x1.5	9.3	108.0	153.0
0003-4905	5x1.5	9.9	129.0	176.0
0003-4907	7x1.5	10.6	164.0	220.0
0003-4912	12x1.5	14.3	254.0	376.0
0003-4918	18x1.5	16.6	350.0	519.0
0003-4925	25x1.5	20.2	550.0	901.0

Για διαστάσεις καλωδίων που δεν περιλαμβάνονται στον πίνακα, παρακαλούμε να επικοινωνείτε με το τμήμα πωλήσεων.

LiYY (TP)

Εύκαμπτο καλώδιο μεταφοράς δεδομένων με συνεστραμμένα ζεύγη χωρίς θωράκιση



ΕΦΑΡΜΟΓΗ

Χρησιμοποιούνται σε γραμμές μεταφοράς δεδομένων για υπολογιστές, συστήματα αυτομάτου ελέγχου, συσκευές αυτοματισμών γραφείου, κλπ., όταν δεν απαιτείται ηλεκτρική θωράκιση του μεταφερόμενου σήματος. Η συστρόφη των αγωγών σε ζεύγη ελαττώνει τη χωρητικότητα του καλωδίου και εμποδίζει τη διαπήδηση του μεταφερόμενου σήματος μεταξύ των αγωγών. Κατασκευάζονται σύμφωνα με τις γερμανικές προδιαγραφές VDE 0812 και 0814.

ΚΑΤΑΣΚΕΥΗ

- **Αγωγοί:** Λεπτοπολύκλιωνα συρματίδια χαλκού (VDE 0295 Class 5)
- **Μόνωση αγωγών:** PVC
- **Κωδικοποίηση:** Χρωματιστοί αγωγοί κατά DIN 47100 χωρίς επανάληψη χρωμάτων.
- Αγωγοί συνεστραμμένοι σε ζεύγη.
- **Εξωτερικός μανδύας:** Ειδικό PVC χρώματος γκρι, βραδύκαυστο κατά IEC 332.1.
- **Τάση λειτουργίας:** 250 V (κορυφή 500 V)
- **Περιοχή θερμοκρασιών:** -30 έως 80 °C
- **Προδιαγραφές:** VDE 0812, 0814

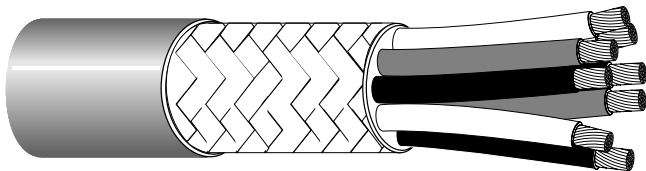
Αυτεπαγωγή (Inductance)	Σύνθετη αντίσταση (Impedance)	Αμοιβαία χωρητικότητα (Mutual Capacitance)
0.7 mH/km	80 Ω	120 nF/km

Κωδικός	Διάσταση (αρ. αγωγών x διατομή, mm ²)	Εξωτερική διάμετρος (προσεγγιστικά) (mm)	Βάρος χαλκού (kg/km)	Βάρος καλωδίου (προσεγγιστικά) (kg/km)
0003-5101	2x2x0.14	5.1	5.4	25.5
0003-5102	3x2x0.14	5.8	8.0	32.0
0003-5103	4x2x0.14	6.4	10.7	38.5
0003-5104	5x2x0.14	6.7	13.4	45.5
0003-5105	6x2x0.14	7.2	16.1	51.0
0003-5108	10x2x0.14	8.4	26.9	77.5
0003-5110	12x2x0.14	9.0	32.3	94.5
0003-5111	14x2x0.14	10.3	37.6	105.5
0003-5113	16x2x0.14	10.3	43.0	110.5
0003-5114	18x2x0.14	10.7	48.4	119.5
0003-5118	25x2x0.14	12.7	67.0	180.5
0003-5122	30x2x0.14	14.0	81.0	199.5
0003-5130	50x2x0.14	17.2	134.0	387.0
0003-5160	2x2x0.25	5.9	9.6	38
0003-5161	3x2x0.25	6.5	14.4	48
0003-5162	4x2x0.25	7.3	19.2	59
0003-5163	6x2x0.25	8.4	28.8	80
0003-5164	8x2x0.25	9.0	38.4	98
0003-5165	10x2x0.25	9.5	48.0	115
0003-5170	2x2x0.5	7.8	19.2	72
0003-5171	3x2x0.5	8.5	28.8	83
0003-5172	4x2x0.5	9.7	38.4	115
0003-5174	8x2x0.5	12.5	76.8	206
0003-5175	10x2x0.5	13.6	96.0	247

Για διαστάσεις καλωδίων που δεν περιλαμβάνονται στον πίνακα, παρακαλούμε να επικοινωνείτε με το τμήμα πωλήσεων.

LiYCY (TP)

Εύκαμπτο καλώδιο μεταφοράς δεδομένων με συνεστραμμένα ζεύγη και μπλεντάζ χαλκού



Συνεστραμμένο
σε ζεύγη

ΕΦΑΡΜΟΓΗ

Χρησιμοποιούνται σε γραμμές μεταφοράς δεδομένων για υπολογιστές, συστήματα αυτομάτου ελέγχου, συσκευές αυτοματισμών γραφείου, κλπ., όταν απαιτείται ηλεκτρική δωράκιση του μεταφερόμενου σήματος. Η συστροφή των αγωγών σε ζεύγη ελαττώνει τη χωρητικότητα του καλωδίου και εμποδίζει τη διαπήδηση του μεταφερόμενου σήματος μεταξύ των αγωγών. Κατασκευάζονται σύμφωνα με τις γερμανικές προδιαγραφές VDE 0812 και 0814.

ΚΑΤΑΣΚΕΥΗ

- **Αγωγοί:** Λεπτοπολύκλιωνα συρματίδια χαλκού (VDE 0295 Class 5)
- **Μόνωση αγωγών:** PVC
- **Κωδικοποίηση:** Χρωματιστοί αγωγοί κατά DIN 47100 χωρίς επανάληψη χρωμάτων.
- Αγωγοί συνεστραμμένοι σε ζεύγη.
- Εσωτερική επένδυση από διαφανές πλαστικό φύλλο.
- **Μπλεντάζ:** Πλέγμα επικασσιτερωμένου χαλκού με κάλυψη >90%.
- **Εξωτερικός μανδύας:** Ειδικό PVC χρώματος γκρι, βραδύκαυστο κατά IEC 332.1.
- **Τάση λειτουργίας:** 250 V (κορυφή 500 V)
- **Περιοχή θερμοκρασιών:** -30 έως 80 °C
- **Προδιαγραφές:** VDE 0812, 0814

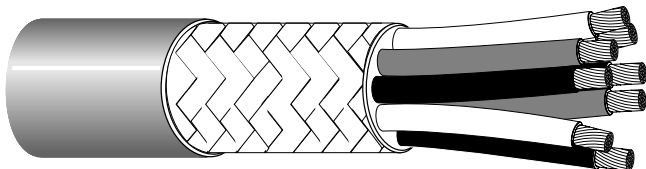
Αυτεπαγωγή (Inductance)	Σύνθετη αντίσταση (Impedance)	Αμοιβαία χωρητικότητα (Mutual Capacitance)	
0.67 mH/km	80 Ω	Αγωγός/Αγωγός 120 nF/km	Αγωγός/Μπλεντάζ 160 nF/km

Κωδικός	Διάσταση (αρ. αγωγών x διατομή, mm ²)	Εξωτερική διάμετρος (προσεγγιστικά) (mm)	Βάρος χαλκού (kg/km)	Βάρος καλωδίου (προσεγγιστικά) (kg/km)
0003-5130	1x2x0.14	3.8	12.0	20
0003-5131	2x2x0.14	5.5	18.5	39
0003-5141	3x2x0.14	5.8	23.0	48
0003-5132	4x2x0.14	6.6	26.6	54
0003-5133	6x2x0.14	7.9	48.5	85
0003-5150	8x2x0.14	8.4	53.7	97
0003-5134	10x2x0.14	9.6	59.0	110
0003-5135	12x2x0.14	10.3	66.0	142
0003-5136	16x2x0.14	11.1	79.0	154
0003-5142	20x2x0.14	12.2	97.0	184
0003-5137	25x2x0.14	13.8	113.0	238
0003-5138	30x2x0.14	14.6	140.0	270
0003-5799	1x2x0.25	4.3	16.0	32
0003-5800	2x2x0.25	5.9	28.0	54
0003-5801	3x2x0.25	6.8	39.6	66
0003-5802	4x2x0.25	7.6	44.9	81
0003-5803	6x2x0.25	8.8	69.5	115
0003-5804	8x2x0.25	10.0	76.9	130
0003-5805	10x2x0.25	10.2	102.0	158
0003-5806	12x2x0.25	11.7	120.0	190
0003-5807	16x2x0.25	12.9	146.5	238
0003-5808	25x2x0.25	16.2	205.0	344
0003-5809	1x2x0.5	6.3	29.0	54
0003-5810	2x2x0.5	8.0	48.1	93
0003-5811	3x2x0.5	8.8	73.7	129
0003-5812	4x2x0.5	10.0	82.0	146
0003-5813	6x2x0.5	11.7	110.0	198
0003-5814	8x2x0.5	12.7	139.0	259
0003-5816	12x2x0.5	15.3	198.3	354
0003-5817	16x2x0.5	17.0	240.0	459
0003-5819	1x2x0.75	6.7	38.0	64
0003-5820	2x2x0.75	7.5	58.0	106
0003-5821	3x2x0.75	8.8	84.0	140
0003-5822	4x2x0.75	10.8	108.0	179
0003-5827	5x2x0.75	11.7	126.0	215
0003-5823	6x2x0.75	12.7	146.0	246
0003-5824	8x2x0.75	13.7	180.0	305
0003-5825	12x2x0.75	16.7	261.0	456
0003-5829	1x2x1	7.1	43.0	72
0003-5830	2x2x1.0	9.4	84.0	142
0003-5831	3x2x1.0	10.6	96.0	173
0003-5832	4x2x1.0	11.6	121.0	212
0003-5836	5x2x1.0	12.6	161.0	266

Για διαστάσεις καλωδίων που δεν περιλαμβάνονται στον πίνακα, παρακαλούμε να επικοινωνείτε με το τμήμα πωλήσεων.

Li2YCY (TP)

Καλώδιο μεταφοράς δεδομένων χαμηλής χωρητικότητας με μπλεντάζ χαλκού



Χαμηλής
χωρητικότητας

ΕΦΑΡΜΟΓΗ

Χρησιμοποιούνται σε γραμμές μεταφοράς δεδομένων, για εφαρμογές που απαιτούν χαμηλή χωρητικότητα καλωδίου, όπως συνδέσεις RS 232 (σε μεγάλες αποστάσεις), RS 422, RS 485 και αυτοματισμοί τοπολογίας bus (bus field technology).

ΚΑΤΑΣΚΕΥΗ

- **Αγωγοί:** Επτάκλιωνα συρματίδια χαλκού.
- **Μόνωση αγωγών:** PE (πολυαιθυλένιο).
- **Κωδικοποίηση:** Χρωματιστοί αγωγοί κατά DIN 47100 χωρίς επανάληψη χρωμάτων.
- Αγωγοί συνεστραμμένοι σε ζεύγη.
- Εσωτερική επένδυση από διαφανές πλαστικό φύλλο.
- **Μπλεντάζ:** Πλέγμα επικασσιτερωμένου χαλκού με κάλυψη >90%.
- **Εξωτερικός μανδύας:** Ειδικό PVC χρώματος γκρι, βραδύκαυστο κατά IEC 332.1.
- **Τάση λειτουργίας:** 250 V (κορυφή 500 V)
- **Περιοχή θερμοκρασιών:** -30 έως 70 °C
- **Προδιαγραφές:** VDE 0812, 0881.

Σύνθετη αντίσταση (Impedance)	Αμοιβαία χωρητικότητα (Mutual Capacitance)	Απόσβεση (Attenuation)			
		0.22 mm ²	0.34 mm ²	0.5 mm ²	
100 Ω	60 nF/km ¹	100 kHz	9.0 dB/km	8.0 dB/km	7.6 dB/km
		1 MHz	27.0 dB/km	23.0 dB/km	20.0 dB/km

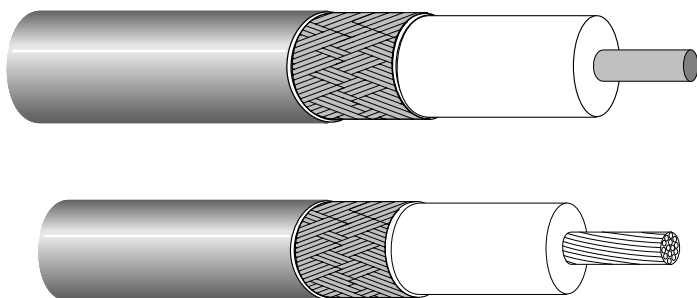
¹Η τιμή αυτή μπορεί να είναι κατά 20% μεγαλύτερη για καλώδια μέχρι 4 ζευγών.

Κωδικός	Διάσταση (αρ. αγωγών x διατομή, mm ²)	Εξωτερική διάμετρος (προσεγγιστικά) (mm)	Βάρος χαλκού (kg/km)	Βάρος καλωδίου (προσεγγιστικά) (kg/km)
0003-1320	2x2x0.22	5.9	20	41.0
0003-1321	3x2x0.22	6.4	26	61.0
0003-1322	4x2x0.22	6.8	31	76.0
0003-1323	8x2x0.22	8.8	54	118.0
0003-1324	10x2x0.22	9.9	65	149.0
0003-1325	2x2x0.34	7.6	29	62.0
0003-1326	3x2x0.34	8.2	38	72.0
0003-1327	4x2x0.34	8.8	47	87.0
0003-1328	8x2x0.34	11.2	78	150.0
0003-1329	10x2x0.34	13.6	110	186.0
0003-1330	2x2x0.50	8.1	37	65.0
0003-1331	3x2x0.50	8.7	49	98.0
0003-1332	4x2x0.50	9.5	60	119.0
0003-1333	8x2x0.50	12.5	106	213.0
0003-1334	10x2x0.50	14.7	148	258.0

Για διαστάσεις καλωδίων που δεν περιλαμβάνονται στον πίνακα, παρακαλούμε να επικοινωνείτε με το τμήμα πωλήσεων.

ΟΜΟΑΞΟΝΙΚΑ ΚΑΛΩΔΙΑ RG/U

Καλώδια υψηλών συχνοτήτων για τηλεπικοινωνιακές εφαρμογές



ΕΦΑΡΜΟΓΗ

Χρησιμοποιούνται σε συστήματα εκπομπής και λήψης, τηλεπικοινωνιακές εφαρμογές, δίκτυα υπολογιστών και βιομηχανικά συστήματα ηλεκτρονικής. Η σειρά καλωδίων RG/U αναπτύχθηκε αρχικά για στρατιωτική χρήση και ακολουθεί τις αμερικάνικες στρατιωτικές προδιαγραφές MIL C 17.

ΚΑΤΑΣΚΕΥΗ

Τύπος	Εσωτερικός αγωγός Διάμετρος (mm)	Μόνωση	Εξωτερικός αγωγός	Μανδύας	Εξωτερική διάμετρος (mm)	Βάρος καλωδίου (kg/km)
RG-58 C/U	CuLivz 0.90 (19/0.18)	2Y	Cvz	Y	4.95	38
RG-174 /U	StCuLibl 0.48 (7/0.16)	2Y	Cvz	Y	2.50	12
RG-213 /U	CuLibl 2.25 (7/0.75)	2Y	Cbl	Y	10.30	157
RG-214 /U	CuLivs 2.25 (7/0.75)	2Y	CvsCvs	Y	10.80	207
RG-223 /U	CuMvs 0.90	2Y	CvsCvs	Y	5.50	60
RG-11 A/U	CuLivz 1.20 (7/0.40)	2Y	Cbl	Y	10.30	140
RG-59 B/U	StCuMbl 0.58	2Y	Cbl	Y	6.15	57
RG-187 A/U	StCuLivs 0.31 (7/0.20)	5Y	Cvs	5Y	2.80	17
RG-62 A/U	StCuMbl 0.64	2Yho	Cbl	Y	6.15	52

Cu συρματίδια χαλκού

StCu ατσάλι με επιχάλκωση

vz επικασσιτερωμένος

vs επάργυρος

bl γυμνός

M μονόκλωνος

Li πολύκλωνος

Y PVC

2Y πολυαιθυλένιο

2Yho πολυαιθυλένιο με αέρα

5Y PTFE

C πλέγμα χαλκού

ΤΕΧΝΙΚΑ ΧΑΡΑΚΤΗΡΙΣΤΙΚΑ

ΚΑΛΩΔΙΑ 50 Ohm

Συχνότητα (MHz)	Απόσβεση (dB/100 m)				
	RG-58 C/U	RG-174 /U	RG-213 /U	RG-214 /U	RG-223 /U
50	10.1	17.5	4.4	4.8	8.7
100	15.4	25.0	6.3	6.7	12.5
200	22.3	37.2	9.1	9.9	17.8
400	32.5	54.5	13.5	14.8	26.0
800	48.5	78.6	20.3	22.7	37.5
1000	56.0	90.5	23.1	25.1	42.0

ΚΑΛΩΔΙΑ 75 Ohm

Συχνότητα (MHz)	Απόσβεση (dB/100 m)	
	RG-11 A/U	RG-59 A/U
50	4.5	7.7
100	6.2	11.0
200	9.2	15.9
400	14.1	23.2
800	22.4	34.2
1000	26.2	39.0

ΚΑΛΩΔΙΑ 93 Ohm

Συχνότητα (MHz)	Απόσβεση (dB/100 m)	
	RG-187 A/U	RG-62 A/U
50	18.4	6.1
100	29.2	8.6
200	47.0	12.3
400	56.0	17.5
800	61.0	25.6
1000	63.0	28.5

ΚΑΛΩΔΙΟ ΟΠΤΙΚΩΝ ΙΝΩΝ ΕΣΩΤΕΡΙΚΟΥ ΧΩΡΟΥ

Σχεδίαση tight buffer



ΕΦΑΡΜΟΓΗ

Συνδυάζουν υψηλή ευκαμψία με αυξημένη μηχανική αντοχή και μικρή εξωτερική διάμετρο. Κατά συνέπεια, μπορούν να χρησιμοποιηθούν σε εγκαταστάσεις με περιορισμένο χώρο και μέσα σε κανάλια.

ΚΑΤΑΣΚΕΥΗ

- Οι μεμονωμένες ίνες περιέχονται σε σωλήνες με διαφορετικό χρωματισμό.
- Οι ξεχωριστοί σωλήνες περιβάλλονται από ίνες αραμίδης, που χρησιμεύουν σε στοιχείο απορρόφησης μηχανικών τάσεων.
- Εξωτερικός μανδύας από ειδικό PVC μηδενικού αλογόνου και χαμηλής πυκνότητας καπνού (LSF/0H).
- Σε καλώδια 2 έως 10 ινών, όλες οι ίνες είναι παράλληλες, με τα στοιχεία αραμίδης ενδιάμεσα.
- Σε καλώδια 12 έως 24 ινών, οι ίνες είναι ελικοειδώς συνεστραμμένες γύρω από ένα μη μεταλλικό κεντρικό στοιχείο ενίσχυσης.
- Σε καλώδια 28 ινών και πάνω, ξεχωριστές μονάδες των τεσσάρων ή έξη ινών περιστρέφονται γύρω από ένα μη μεταλλικό κεντρικό στοιχείο ενίσχυσης κάτω από έναν κοινό εξωτερικό μανδύα.
- **Περιοχή θερμοκρασιών:** -25 έως 70 °C.
- **Ελάχιστη ακτίνα κάμψης:** 15 x διάμετρος καλωδίου.
- **Αντίσταση δραύσης:** 400 N/cm (IEC 794-1-E3).

Τύπος ίνας	Αριθμός οπτικών ινών	Εξωτερική διάμετρος (προσεγγιστικά) (mm)	Βάρος καλωδίου (προσεγγιστικά) (kg/km)	Μέγιστη τάση εγκατάστασης (N)
62.5/125	2	4.8	20	800
62.5/125	4	5.3	20	800
62.5/125	6	5.3	27	1000
62.5/125	8	6.8	32	1000
62.5/125	10	6.8	41	1200
62.5/125	12	7.5	50	1200
62.5/125	16	9.1	72	1500
62.5/125	18	9.7	96	1500
62.5/125	20	10.3	109	1500
62.5/125	24	11.4	136	1500
62.5/125	48	25.1	360	4000

Για καλώδια με διαφορετικό αριθμό ινών ή για ειδικές κατασκευές παρακαλούμε να επικοινωνείτε με το τμήμα πωλήσεων.

ΚΑΛΩΔΙΟ ΟΠΤΙΚΩΝ ΙΝΩΝ ΕΣΩΤΕΡΙΚΟΥ/ΕΞΩΤΕΡΙΚΟΥ ΧΩΡΟΥ

Σχεδίαση loose tube σε έναν κοινό σωλήνα



ΕΦΑΡΜΟΓΗ

Τα καλώδια οπτικών ινών εσωτερικού/εξωτερικού χώρου συνδυάζουν υψηλή μηχανική αντοχή και αδιάβροχη κατασκευή με αυξημένη ευκαμγία και εξαιρετικές ιδιότητες σε περίπτωση φωτιάς (χαμηλή πυκνότητα καπνού και αλογόνων, εξωτερικός μανδύας που καθυστερεί την καύση). Κατά συνέπεια, μπορούν να χρησιμοποιηθούν με επιτυχία τόσο σε εξωτερικούς, όσο και σε εσωτερικούς χώρους.

ΚΑΤΑΣΚΕΥΗ

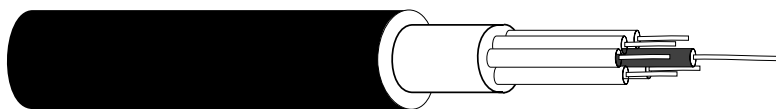
- Οι μεμονωμένες χρωματιστές ίνες περιέχονται σε έναν κεντρικό πολυεστερικό σωλήνα με γέμιση από πετρελαϊκή μάζα (jelly).
- Ο κεντρικός σωλήνας περιβάλλεται από ίνες αραμίδης που χρησιμεύουν σε στοιχείο απορρόφησης μηχανικών τάσεων.
- Εσωτερικός μανδύας από μαύρο πολυαιθυλένιο υψηλής πυκνότητας εξασφαλίζει υψηλή μηχανική προστασία και κάνει το καλώδιο αδιάβροχο.
- Εξωτερικός μανδύας από ειδικό συνθετικό μηδενικού αλογόνου και χαμηλής πυκνότητας καπνού (LSF/0H) που καθυστερεί την καύση.
- **Περιοχή θερμοκρασιών:** -20 έως 60 °C.
- **Ελάχιστη ακτίνα κάμψης:** 15 x διάμετρος καλωδίου.
- **Αντίσταση δραύσης:** 600 N/cm (IEC 794-1-E3).

Τύπος ίνας	Αριθμός οπτικών ινών	Εξωτερική διάμετρος (προσεγγιστικά) (mm)	Βάρος καλωδίου (προσεγγιστικά) (kg/km)	Μέγιστη τάση εγκατάστασης (N)
62.5/125	2	8.9	79	700
62.5/125	4	8.9	79	700
62.5/125	6	8.9	79	700
62.5/125	8	8.9	79	700
62.5/125	10	8.9	79	700
62.5/125	12	8.9	79	700
62.5/125	16	13.2	177	1000
62.5/125	20	15.5	207	1000
62.5/125	24	15.5	233	1000

Για καλώδια με διαφορετικό αριθμό ινών ή για ειδικές κατασκευές παρακαλούμε να επικοινωνείτε με το τμήμα πωλήσεων.

ΚΑΛΩΔΙΟ ΟΠΤΙΚΩΝ ΙΝΩΝ ΕΞΩΤΕΡΙΚΟΥ ΧΩΡΟΥ

Σχεδίαση loose tube



ΕΦΑΡΜΟΓΗ

Τα καλώδια οπτικών ινών εξωτερικού χώρου έχουν πολύ μεγάλη αντοχή σε μηχανικές καταπονήσεις και μπορούν να χρησιμοποιηθούν για τοποθέτηση σε εξωτερικούς χώρους ή για απευθείας ταφή στο έδαφος. Επειδή δεν περιέχουν καθόλου μεταλλικά στοιχεία, μπορούν να χρησιμοποιούνται σε περιοχές που απειλούνται από αστραπές ή εκτίθενται σε ισχυρή ηλεκτρομαγνητική ακτινοβολία.

ΚΑΤΑΣΚΕΥΗ

- Οι μεμονωμένες ίνες περιέχονται σε σωλήνες διαφορετικού χρωματισμού με γέμιση από πετρελαϊκή μάζα (jelly).
- Οι ξεχωριστοί σωλήνες είναι συνεστραμμένοι γύρω από ένα κεντρικό μη μεταλλικό στοιχείο ενίσχυσης.
- Οι ξεχωριστοί σωλήνες περιβάλλονται από ίνες αραμίδης, που χρησιμεύουν σε στοιχείο απορρόφησης μηχανικών τάσεων.
- Εξωτερικός μανδύας από μαύρο πολυαιθυλένιο υψηλής πυκνότητας που εξασφαλίζει υψηλή μηχανική προστασία και κάνει το καλώδιο αδιάβροχο.
- **Περιοχή θερμοκρασιών:** -40 έως 70 °C
- **Ελάχιστη ακτίνα κάμψης:** 20 x διάμετρος καλωδίου.
- **Αντίσταση θραύσης:** 400 N/cm (IEC 794-1-E3).

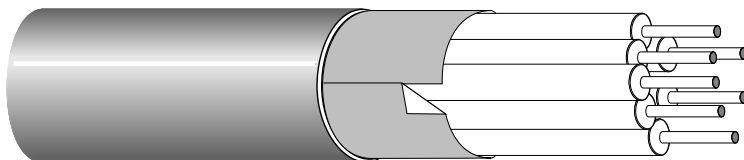
Κατόπιν παραγγελίας διατίθεται με οπλισμό από ατσάλινα συρματίδια ή ατσάλινη ταινία για προστασία από τρωκτικά.

Τύπος ίνας	Αριθμός οπτικών ινών	Εξωτερική διάμετρος (προσεγγιστικά) (mm)	Βάρος καλωδίου (προσεγγιστικά) (kg/km)	Μέγιστη τάση εγκατάστασης (N)
62.5/125	4	10.5	85	2000
62.5/125	6	10.5	85	2000
62.5/125	8	10.5	85	2000
62.5/125	12	12.0	100	2000
62.5/125	16	12.0	100	2000
62.5/125	18	12.0	100	2000
62.5/125	20	12.0	100	2000
62.5/125	24	12.0	100	2000

Για καλώδια με διαφορετικό αριθμό ινών ή για ειδικές κατασκευές παρακαλούμε να επικοινωνείτε με το τμήμα πωλήσεων.

ΚΑΛΩΔΙΑ ΣΥΝΑΓΕΡΜΟΥ DAL-DAF

Καλώδια συναγερμού με ηλεκτρική θωράκιση



Ηλεκτρική
θωράκιση

ΕΦΑΡΜΟΓΗ

Συνδυάζουν ηλεκτρομαγνητική θωράκιση, περιορισμένες διαστάσεις, υψηλή ποιότητα μόνωσης και χαμηλό κόστος. Χρησιμοποιούνται σε όλες τις εγκαταστάσεις συναγερμού και αντικλεπτικών συστημάτων. Ο τύπος DAF έχει μόνωση αγωγών και εξωτερικό μανδύα από ειδικό PVC βραδύκαυστο κατά IEC 332.3, παρέχοντας έτσι αυξημένες προδιαγραφές ασφαλείας σε περίπτωση πυρκαϊάς.

ΚΑΤΑΣΚΕΥΗ

- **Αγωγοί:** Πολύκλινα συρματίδια από καθαρό χαλκό.
- **Μόνωση αγωγών:** PVC.
- **Κωδικοποίηση:** Χρωματιστοί αγωγοί σύμφωνα με τον πίνακα. Αγωγοί 0.50 και 0.75 mm²: μαύρος και κόκκινος.
- **Εξωτερικός μανδύας:** PVC χρώματος άσπρου, βραδύκαυστο κατά IEC 332.3 (DAF μόνο).
- **Περιοχή θερμοκρασιών:** -20 έως 80°C

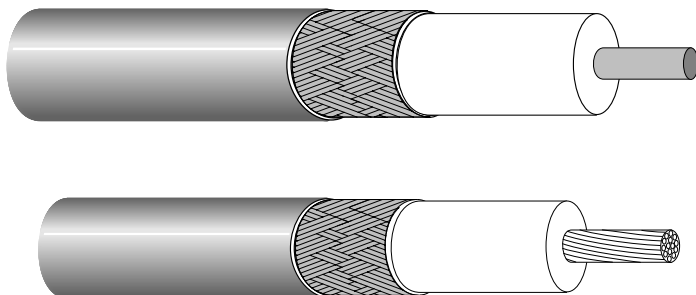
Διατομή (mm ²)	Τάση Δοκιμής (V)	Τάση Λειτουργίας (V)	Αντίσταση (Ohm/km)	Μεγ. Ένταση Ρεύματος (A)
0.22	2000	250	85	2.5
0.50	2000	250	39	6.0
0.75	2000	250	26	13.0

Τύπος	Διάσταση (αρ. αγωγών x διατομή, mm ²)	Εξωτερική διάμετρος (προσεγγιστικά) (mm)	Βάρος καλωδίου (προσεγγιστικά) (kg/km)	Χρωματισμός αγωγών ανά ζεύγος
2 DAL 22	2x0.22	3.5±0.2	15	κίτρινο-πράσινο
4 DAL 22	4x0.22	4.0±0.2	22	άσπρο-κόκκινο
6 DAL 22	6x0.22	4.6±0.2	29	μπλε-πορτοκαλί
8 DAL 22	8x0.22	5.1±0.2	36	γκρι-καφέ
10 DAL 22	10x0.22	5.5±0.2	44	ροζ-μαύρο
2 DAL 50	2x0.50	4.3±0.2	22	
4 DAL 50	2x0.50+2x0.22	4.8±0.2	28	
6 DAL 50	2x0.50+4x0.22	5.9±0.2	38	
8 DAL 50	2x0.50+6x0.22	6.2±0.3	46	
2 DAL 75	2x0.75	5.2±0.2	30	
4 DAL 75	2x0.75+2x0.22	5.5±0.2	36	
6 DAL 75	2x0.75+4x0.22	5.9±0.2	44	
8 DAL 75	2x0.75+6x0.22	6.5±0.3	50	

Τύπος	Διάσταση (αρ. αγωγών x διατομή, mm ²)	Εξωτερική διάμετρος (προσεγγιστικά) (mm)	Βάρος καλωδίου (προσεγγιστικά) (kg/km)	Χρωματισμός αγωγών ανά ζεύγος
2 DAF 22	2x0.22	3.5±0.2	18	κίτρινο-πράσινο
4 DAF 22	4x0.22	4.0±0.2	26	άσπρο-κόκκινο
6 DAF 22	6x0.22	4.6±0.2	34	μπλε-πορτοκαλί
8 DAF 22	8x0.22	5.1±0.2	41	γκρι-καφέ
10 DAF 22	10x0.22	5.5±0.2	50	ροζ-μαύρο
2 DAF 50	2x0.50	4.3±0.2	26	
4 DAF 50	2x0.50+2x0.22	4.8±0.2	32	
6 DAF 50	2x0.50+4x0.22	5.9±0.2	43	
8 DAF 50	2x0.50+6x0.22	6.2±0.3	50	
2 DAF 75	2x0.75	5.2±0.2	33	
4 DAF 75	2x0.75+2x0.22	5.5±0.2	39	
6 DAF 75	2x0.75+4x0.22	5.9±0.2	48	
8 DAF 75	2x0.75+6x0.22	6.5±0.3	55	

ΚΑΛΩΔΙΑ ΤΗΛΕΟΡΑΣΗΣ DH 66, 300, 105

Καλώδια τηλεόρασης χαμηλών απωλειών



ΕΦΑΡΜΟΓΗ

Το καλώδιο DH 66 χρησιμοποιείται σαν καλώδιο χαμηλών απωλειών σε δορυφορικά συστήματα και εφαρμογές καλωδιακής τηλεόρασης. Τα καλώδια DH 300 και DH 105 χρησιμοποιούνται σαν καλώδια χαμηλών απωλειών σε συνηθισμένες εφαρμογές λήψης τηλεοπτικού σήματος.

ΚΑΤΑΣΚΕΥΗ

- **DH 66:** Εσωτερικός αγωγός από μονόκλωνο χαλκό διαμέτρου 1.62 mm, διηλεκτρικό αφρώδες πολυαιθυλένιο 7.20 mm, εξωτερικός αγωγός από φύλλο καθαρού χαλκού με πολυεστερική επικάλυψη και πλέγμα καθαρού χαλκού, εξωτερικός μανδύας PVC χρώματος μαύρου, συνολική διάμετρος 10.20 mm.
- **DE 300:** Εσωτερικός αγωγός από μονόκλωνο χαλκό διαμέτρου 1.13 mm, διηλεκτρικό αφρώδες πολυαιθυλένιο 4.80 mm, εξωτερικός αγωγός από φύλλο καθαρού χαλκού με πολυεστερική επικάλυψη και πλέγμα καθαρού χαλκού, εξωτερικός μανδύας PVC χρώματος άσπρου, συνολική διάμετρος 6.70 mm.
- **DE 105:** Εσωτερικός αγωγός από μονόκλωνο χαλκό διαμέτρου 1.13 mm, διηλεκτρικό αφρώδες πολυαιθυλένιο με επίστρωση από μαύρο πολυαιθυλένιο 4.90 mm, εξωτερικός αγωγός από φύλλο αλουμινίου με πολυεστερική επικάλυψη και πλέγμα επικασσιτερωμένου χαλκού, εξωτερικός μανδύας PVC χρώματος άσπρου, , συνολική διάμετρος 6.60 mm.
- **Περιοχή θερμοκρασιών:** -20 έως 80°C

ΤΕΧΝΙΚΑ ΧΑΡΑΚΤΗΡΙΣΤΙΚΑ

Συχνότητα (MHz)	Απόσβεση (dB/100 m)		
	DH 66	DH 300	DH 105
200	5.8	8.2	8.5
400	8.5	11.8	12.3
600	10.8	14.6	15.2
800	12.8	17.0	17.8
1000	14.6	19.3	20.2
1400	17.7	23.4	24.5
1800	20.3	27.0	28.0