



### Ανταγωνιστικά Πλεονεκτήματα

Ελεύθερα αλογόνων	➤ Απουσία τοξικών και διαβρωτικών ουσιών κατά την καύση
Αρμονία	➤ Μοντέρνα, καινοτόμα και λειτουργική σχεδίαση
Ευελιξία	➤ Εύκολη συναρμολόγηση, τοποθέτηση και προσαρμογή στις ηλεκτρικές εγκαταστάσεις
Προστασία	➤ Εξαιρετικά πλετρομονωτικά χαρακτηριστικά
Φιλοπεριβαλλοντικά υλικά	➤ Απουσία επικίνδυνων ουσιών όπως κάδμιο, μόλυβδος, υδράργυρος, κ.α.
Ασφάλεια	➤ Υλικά αυτοσβενούμενα που δεν διαδίδουν την φλόγα



## ΚΟΥΤΙΑ ΓΙΑ ΗΛΕΚΤΡΙΚΕΣ ΕΓΚΑΤΑΣΤΑΣΕΙΣ

Όλα τα κουτιά παράγονται και ελέγχονται σύμφωνα με το Πρότυπο EN 60670-1, έχουν μοντέρνους και αρμονικούς σχεδιασμούς και προσφέρουν ασφάλεια, αξιοπιστία και αποτελεσματικότητα στο έργο του επαγγελματία ηλεκτρολόγου - εγκαταστάτη.

Διακρίνονται σε δύο κατηγορίες, Χωνευτού και Επιφανειακού Τύπου.

### ΧΩΝΕΥΤΟΥ ΤΥΠΟΥ

#### Περιγραφή

Τα Κουτιά Χωνευτού Τύπου (διακλαδώσεων και διακοπών) παράγονται από παρθένα, ελεύθερα βαρέων μετάλλων (RoHS) αυτοσβενούμενα υλικά, σε χρώμα μπλε RAL 5019 ώστε να διατηρούν τη χρωματική ομοιομορφία στην τελική εγκατάσταση με τους Σωλήνες Ειδικών Εφαρμογών της εταιρίας ΚΟΥVIDIS® (βλ. σελ. 66).

#### Πεδίο Εφαρμογής

Ιδανικά για χωνευτές ηλεκτρικές εγκαταστάσεις στο επίχρισμα σε κάθε είδους κτίρια μεμονωμένων κατοικιών ή βιομηχανικών χώρων.

### ΕΠΙΦΑΝΕΙΑΚΟΥ ΤΥΠΟΥ

#### Περιγραφή

Τα επιφανειακού τύπου κουτιά διακλαδώσεως περιλαμβάνουν τα στεγανά κουτιά CONDUR®, CONDUR HF® και MEDISOL®.

Διακρίνονται σε τρεις διαστάσεις ανάλογα με τις απαιτήσεις της ηλεκτρικής εγκατάστασης. Είναι ανθεκτικά, ευέλικτα, εργονομικά και έχουν εξαιρετικές μηχανικές αντοχές.

#### Πεδίο Εφαρμογής

Προορίζονται για επαγγελματικές επιφανειακές εγκαταστάσεις με ειδικές προδιαγραφές και αυξημένα μέτρα ασφάλειας και προστασίας. Αποτελούν μέρος των Ολοκληρωμένων Συστημάτων Σωλήνων Βαρέος και Μεσαίου Τύπου.

### ΚΟΥVIDIS on line

Όλες οι δηλώσεις συμμόρφωσης και τα πιστοποιητικά δοκιμών των προϊόντων βρίσκονται διαθέσιμα στην ιστοσελίδα της εταιρίας.

#### Ιδιότητες



#### Ιδιότητες



**76**

Κουτί  
Διακλαδώσεως  
τύπου 10x10

ΧΩΝΕΥΤΟΥ ΤΥΠΟΥ

**77**

Κουτί  
Διακλαδώσεως  
7,5x7,5

**78**

Στρογγυλό  
Κουτί  
Διακλαδώσεως

**79**

Κουτιά  
Διακόπτη &  
Αποστατικό

**80**

Κουτιά  
Διακλαδώσεως  
CONDUR®

ΕΠΙΦΑΝΕΙΑΚΟΥ ΤΥΠΟΥ

**81**

Κουτιά  
Διακλαδώσεως  
CONDUR HF®

**82**

Κουτιά  
Διακλαδώσεως  
MEDISOL®

**83**

Προτεινόμενο  
πεδίο  
εφαρμογής



Με την συναρμολόγηση επιτυγχάνετε κουτιά διακλαδώσεων διαστάσεων 114x220 (3 βάσεις) ή 114x290 (4 βάσεις)

## Συναρμολογούμενο Ορθογώνιο Κουτί Διακλαδώσεως τύπου 10 x 10

Τα κουτιά διακλαδώσεως τύπου 10x10 προορίζονται για κωνευτές ηλεκτρικές εγκαταστάσεις. Έχουν δυνατότητα επέκτασης προς διαφορετικές κατευθύνσεις (οριζόντια, κάθετα, διαγώνια) ανάλογα με τις απαιτήσεις της ηλεκτρικής εγκατάστασης, δέχονται χωρίσματα ώστε να ξεχωρίζουν τα κυκλώματα των ασθενών από τα ισχυρά ρεύματα και τα καπάκια τους είναι πρεσαριστά ώστε να εφαρμόζουν στην βάση του κουτιού χωρίς τη χρήση επιπρόσθετων βιδών στήριξης.

Οι πλευρές τους αποτελούνται από μικρά τετράγωνα 5x5 mm, εύκολα αποσπώμενα, ώστε να μπορούν να δέχονται σωλήνες (ευθύγραμμους ή σπирάλ) διαφόρων διαμέτρων μέχρι και Ø32. Κατασκευάζονται από ειδικά σταθεροποιημένα θερμοπλαστικά υλικά HIPS (βάση, χώρισμα) και PP (καπάκι), ελεύθερα αλογόνων και βαρέων μετάλλων (RoHS), αυτοσβενούμενα (δεν διαδίδουν την φλόγα) στους 650°C και είναι χρώματος μπλε (βάση, χώρισμα) και λευκού (καπάκι) RAL 5019 και RAL 9016 αντίστοιχα. Διαθέτουν άριστες ηλεκτρομονωτικές ιδιότητες και πολύ καλή θερμοκρασιακή αντοχή κατά την εφαρμογή και εγκατάστασή τους (από -15°C έως +60°C).



### ΠΡΟΤΥΠΑ ΕΦΑΡΜΟΓΗΣ

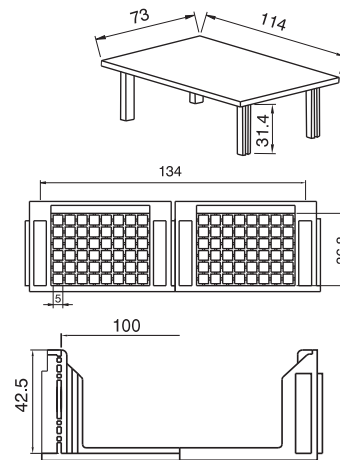
EN 60670-1

### ΟΔΗΓΙΕΣ ΕΝΑΡΜΟΝΙΣΗΣ

2006/95/EK (LVD)  
2002/95/EK (RoHS)

### ΧΑΡΑΚΤΗΡΙΣΤΙΚΑ ΠΡΟΪΟΝΤΟΣ

Τύπος	Κωδικός	Κωδικός
Κουτί & καπάκι	3012003	20
Βάση	3012001	20
Χώρισμα	3012002	40
Καπάκι	3112001	20



## Τετράγωνο Κουτί Διακλαδώσεως 7,5 x 7,5

Τα τετράγωνα κουτιά διακλαδώσεως 7,5x7,5 προορίζονται για ηλεκτρικές εγκαταστάσεις κωνευτές μέσα στο επίχρισμα.

Κατασκευάζονται από ειδικά σταθεροποιημένα θερμοπλαστικά υλικά HIPS (βάση) και PP (καπάκι), ελεύθερα βαρέων μετάλλων (RoHS), αυτοσβενούμενα (δεν διαδίδουν την φλόγα), χρώματος μπλε RAL 5019 και λευκού RAL 9016 αντίστοιχα. Διαθέτουν άριστες ηλεκτρομωτικές ιδιότητες και μεγάλη θερμοκρασιακή αντοχή κατά την εφαρμογή και εγκατάστασή τους (από -25°C έως +60°C).

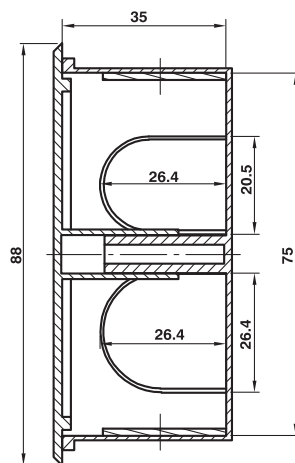


### ΠΡΟΤΥΠΑ ΕΦΑΡΜΟΓΗΣ

EN 60670-1

### ΟΔΗΓΙΕΣ ΕΝΑΡΜΟΝΙΣΗΣ

2006/95/EK (LVD)  
2002/95/EK (RoHS)



### ΧΑΡΑΚΤΗΡΙΣΤΙΚΑ ΠΡΟΪΟΝΤΟΣ

#### Τύπος

#### Κωδικός



Κουτί & καπάκι	3010002	50
Καπάκι	3110002	100



## Στρογγυλό Συναρμολογούμενο Κουτί διακλαδώσεως

Τα στρογγυλά κουτιά διακλαδώσεως, προορίζονται για ηλεκτρικές εγκαταστάσεις κωνευτές μέσα στο επίχρισμα.

Κατασκευάζονται από ειδικά σταθεροποιημένα θερμοπλαστικά υλικά HIPS (βάση) και PP (καπάκι), ελεύθερα βαρέων μετάλλων (RoHS), αυτοσβενούμενα (δεν διαδίδουν την φλόγα), χρώματος μπλε RAL 5019 και λευκού RAL 9016 αντίστοιχα. Διαθέτουν άριστες ηλεκτρομονωτικές ιδιότητες και μεγάλη θερμοκρασιακή αντοχή κατά την εφαρμογή και εγκατάστασή τους (από -25°C έως +60°C).

Συναρμολογούνται κατά μήκος, ανάλογα με τις απαιτήσεις της ηλεκτρικής εγκατάστασης.

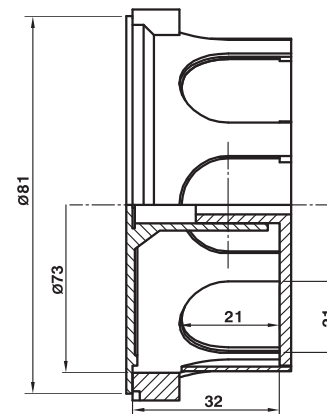


### ΠΡΟΤΥΠΑ ΕΦΑΡΜΟΓΗΣ

EN 60670-1

### ΟΔΗΓΙΕΣ ΕΝΑΡΜΟΝΙΣΗΣ

2006/95/EK (LVD)  
2002/95/EK (RoHS)



### ΧΑΡΑΚΤΗΡΙΣΤΙΚΑ ΠΡΟΪΟΝΤΟΣ

Τύπος

Κωδικός



Κουτί & καπάκι

3010001

100

Καπάκι

3110001

200

**Κουτί Διακόπτη Ενιαίου Πλαισίου & Αποστατικό**

Τα κουτιά διακόπτη ενιαίου πλαισίου, προορίζονται για ηλεκτρικές εγκαταστάσεις κωνευτές μέσα στο επίχρισμα. Η προηγμένη σχεδίαση τους εξασφαλίζει τέλεια συγκράτηση των μηχανισμών διακόπτη/πρίζας είτε με πιάστρες είτε με βίδες και τέλεια ευθυγράμμιση χάρη στους ειδικούς προεξέχων λαιμούς τους.

Κατασκευάζονται από ειδικά σταθεροποιημένο θερμοπλαστικό υλικό (PP), ελεύθερο αλογόνων και βαρέων μετάλλων (RoHS), αυτοσβενούμενο (δεν διαδίδει την φλόγα), και χρώματος μπλε RAL 5019. Διαθέτουν άριστες ηλεκτρομονωτικές ιδιότητες και μεγάλη θερμοκρασιακή αντοχή κατά την εφαρμογή και εγκατάστασή τους (από -25°C έως +60°C).

**Αποστατικό**

Το ειδικό αποστατικό συναρμολογείται άριστα με τα κουτιά διακόπτη ενιαίου πλαισίου, εξασφαλίζοντας την ιδανική απόσταση των 91mm μεταξύ των κέντρων τους, καθιστώντας τα ιδανικά για διακόπτες μονού πλαισίου. Το αποστατικό παράγεται από ειδικά σταθεροποιημένο θερμοπλαστικό υλικό (PP), χρώματος κίτρινο RAL 1018, και διατηρεί τις ίδιες ιδιότητες με τα κουτιά διακόπτη.



**ΠΡΟΤΥΠΑ ΕΦΑΡΜΟΓΗΣ**

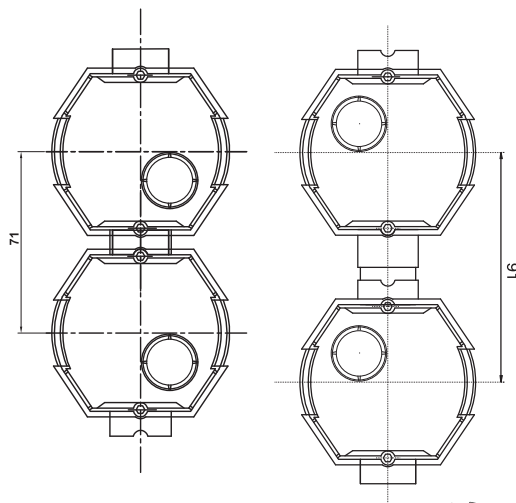
EN 60670-1  
EN 50267.02.02

**ΟΔΗΓΙΕΣ ΕΝΑΡΜΟΝΙΣΗΣ**

2006/95/EK (LVD)  
2002/95/EK (RoHS)

**ΧΑΡΑΚΤΗΡΙΣΤΙΚΑ ΠΡΟΪΟΝΤΟΣ**

Τύπος	Κωδικός	
Κουτί Ενιαίου πλαισίου	3011002	100
Αποστατικό	3211002	50
Κουτί Μονού πλαισίου	3011001	100



Το κουτί μονού πλαισίου παράγεται από το ίδιο υλικό του ενιαίου πλαισίου, διατηρεί τις ίδιες ιδιότητες και είναι χρώματος μπλε.

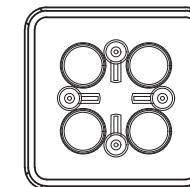
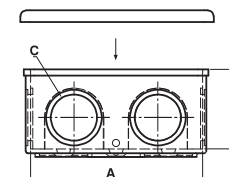
**Στεγανά τετράγωνα Κουτιά Διακλαδώσεως CONDUR®**

Τα κουτιά διακλαδώσεως CONDUR® είναι κατασκευασμένα από ειδικά σταθεροποιημένο θερμοπλαστικό υλικό βασισμένο στο PC, ελεύθερο αλογόνων και βαρέων μετάλλων (RoHS), αυτοσβενούμενο (δεν διαδίδει τη φλόγα) στους 650°C, και χρώματος **ανοικτού γκρι RAL 7035**. Διαθέτουν άριστες ηλεκτρομονωτικές ιδιότητες με εξαιρετική θερμοκρασιακή αντοχή κατά την εφαρμογή και εγκατάστασή τους (από -25°C έως +90°C).

Προσφέρονται με έτοιμες οπές σφραγισμένες με λαστικένιες τάπες για την εύκολη συναρμολόγησή τους με τα ρακόρ CONDUR®. Ο σχεδιασμός τους επιτρέπει την τοποθέτηση εσωτερικής ράγας αναρτήσεως μηχανισμών. Διαθέτουν τέσσερις αποσπώμενες εξόδους στην βάση τους, σημεία ευθυγράμμισης σε κάθε τους πλευρά ενώ δέχονται εσωτερική ράγα αναρτήσεως μηχανισμών.

Το πρεσαριστό ελαστικό καπάκι και οι λαστικένιες τάπες εξασφαλίζουν βαθμό στεγανότητας IP 55. Με αυξημένη αντοχή στην υπεριώδη ηλιακή ακτινοβολία (UV) είναι τα ιδανικά για εξωτερικές ηλεκτρικές εγκαταστάσεις.

Κατά την καύση τους, σε περίπτωση πυρκαγιάς, δεν εκλύουν τοξικά και διαβρωτικά αέρια, είναι περιορισμένης εκπομπής καπνού, και είναι ιδανικά για χρήση σε χώρους συνάθροισης κοινού, χώρους με ακριβό μηχανολογικό εξοπλισμό ή με ειδικές θερμοκρασιακές απαιτήσεις.



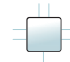

**ΠΡΟΤΥΠΑ ΕΦΑΡΜΟΓΗΣ**

EN 60670-1  
EN 50267.02.02

**ΟΔΗΓΙΕΣ ΕΝΑΡΜΟΝΙΣΗΣ**

2006/95/EK (LVD)  
89/106/EOK (CPD)  
2002/95/EK (RoHS)

**ΧΑΡΑΚΤΗΡΙΣΤΙΚΑ ΠΡΟΪΟΝΤΟΣ**

Τύπος	Κωδικός	A mm	B mm	C mm		
Ø16/20	3020016	67.0	38.0	21.6	7	10
Ø20/16	3020020	82.0	43.0	21.6	7	10
Ø25/32	3020225	101.0	51.0	35.1	7	5

**Δυνατότητα χρήσης ρακόρ CONDUR® διαφορετικών διαμέτρων.**

Στεγανά τετράγωνα Κουτιά Διακλαδώσεως **CONDUR HF®**

Τα κουτιά διακλαδώσεως CONDUR HF® είναι κατασκευασμένα από ειδικά σταθεροποιημένο θερμοπλαστικό υλικό βασισμένο στο PC, ελεύθερο αλογόνων και βαρέων μετάλλων (RoHS), αυτοσβενούμενο (δεν διαδίδει τη φλόγα) στους 650°C και χρώματος **ανοικτού γκρι RAL 7035**. Διαθέτουν άριστες ηλεκτρομονωτικές ιδιότητες και εξαιρετική θερμοκρασιακή αντοχή κατά την εφαρμογή και εγκατάστασή τους (από -25°C έως +90°C).

Προσφέρονται με έτοιμες οπές σφραγισμένες με λαστικένιες βαθμιδωτές τάπες διευκολύνοντας την είσοδο καλωδίων χωρίς τη χρήση επιπρόσθετων εργαλείων και την συναρμολόγησή τους με τα ρακόρ CONDUR®. Διαθέτουν τέσσερις αποσπώμενες εξόδους στην βάση τους, σημεία ευθυγράμμισης σε κάθε τους πλευρά ενώ δέχονται εσωτερική ράγα αναρτήσεως μηχανισμών.

Το προσαριστό ελαστικό καπάκι και οι λαστικένιες τάπες εξασφαλίζουν βαθμό στεγανότητας IP 55. Με αυξημένη αντοχή στην υπεριώδη ηλιακή ακτινοβολία (UV) είναι τα ιδανικά για εξωτερικές ηλεκτρικές εγκαταστάσεις. Κατά την καύση τους, σε περίπτωση πυρκαγιάς, δεν εκλύουν τοξικά και διαβρωτικά αέρια, είναι περιορισμένης εκπομπής καπνού, και είναι ιδανικά για χρήση σε χώρους συνάθροισης κοινού, χώρους με ακριβό μηχανολογικό εξοπλισμό ή με ειδικές θερμοκρασιακές απαιτήσεις.

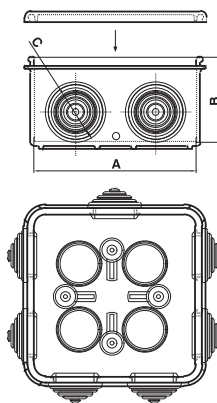


**ΠΡΟΤΥΠΑ ΕΦΑΡΜΟΓΗΣ**

EN 60670-1  
EN 50267.02.02

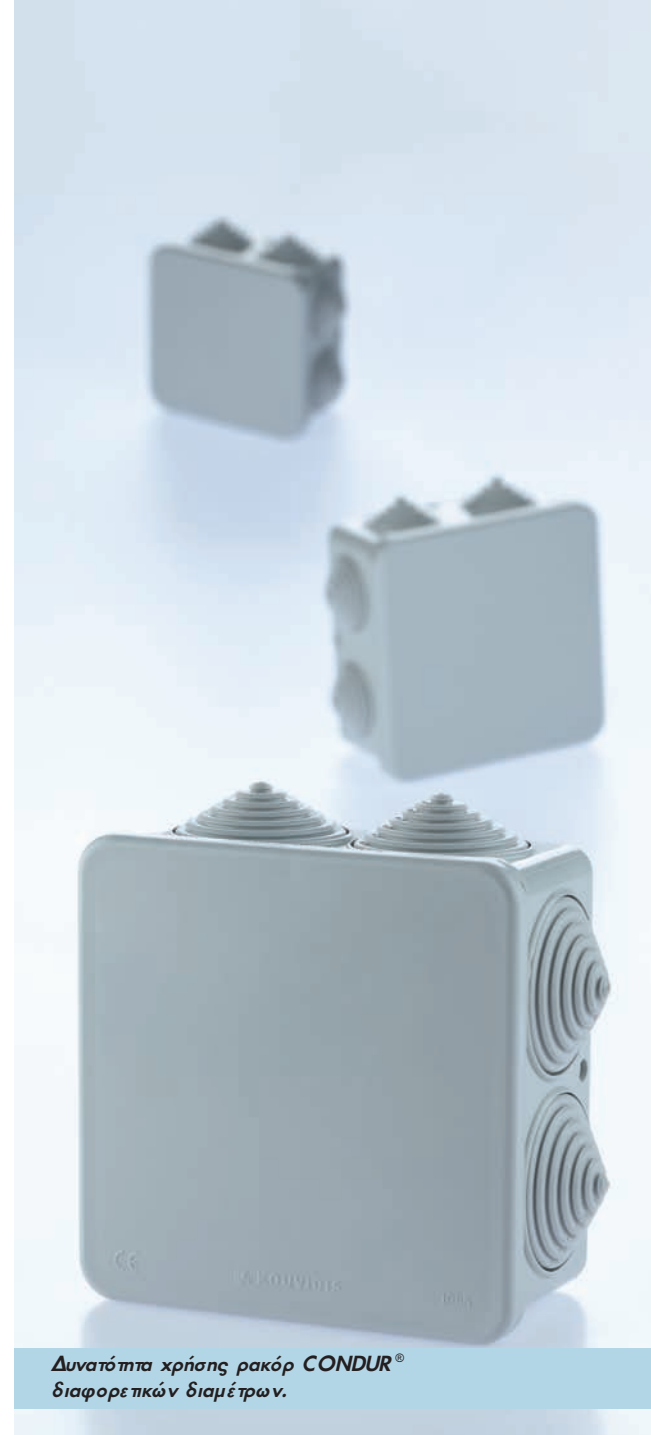
**ΟΔΗΓΙΕΣ ΕΝΑΡΜΟΝΙΣΗΣ**

2006/95/EK (LVD)  
89/106/EOK (CPD)  
2002/95/EK (RoHS)



**ΧΑΡΑΚΤΗΡΙΣΤΙΚΑ ΠΡΟΪΟΝΤΟΣ**

Τύπος	Κωδικός	A mm	B mm	C mm		
Ø16/20	3020416	67.0	38.0	21.6	7	10
Ø20/16	3020420	82.0	43.0	21.6	7	10
Ø25/32	3020425	101.0	51.0	35.1	7	5



*Δυνατότητα χρήσης ρακόρ CONDUR® διαφορετικών διαμέτρων.*



**Στεγανά τετράγωνα Κουτιά Διακλαδώσεως MEDISOL®**

Τα κουτιά διακλαδώσεως MEDISOL® είναι κατασκευασμένα από ειδικά σταθεροποιημένο θερμοπλαστικό υλικό βασισμένο στο HIPS, ελεύθερο αλογόνων και βαρέων μετάλλων (RoHS), αυτοσβενούμενο (δεν διαδίδει τη φλόγα) στους 650°C, και χρώματος **Λευκού RAL 9010**. Διαθέτουν άριστες ηλεκτρομονωτικές ιδιότητες με εξαιρετική θερμοκρασιακή αντοχή κατά την εφαρμογή και εγκατάστασή τους (από -25°C έως +90°C).

Προσφέρονται με έτοιμες οπές σφραγισμένες με λαστικές βαθμιδωτές τάπες διευκολύνοντας την είσοδο καλωδίων χωρίς τη χρήση επιπρόσθετων εργαλείων και την συναρμολόγηση τους με τα ρακόρ MEDISOL®. Διαθέτουν τέσσερις αποσπώμενες εξόδους στην βάση τους, σημεία ευθυγράμμισης σε κάθε τους πλευρά ενώ δέχονται εσωτερική ράγα αναρτήσεως μηχανισμών. Το πρεσαριστό ελαστικό καπάκι και οι σφραγισμένες λαστικές τάπες εξασφαλίζουν βαθμό στεγανότητας IP 55.

Κατά την καύση τους, σε περίπτωση πυρκαγιάς, δεν εκλύουν τοξικά και διαβρωτικά αέρια, είναι περιορισμένης εκπομπής καπνού, και είναι ιδανικά για χρήση σε χώρους συνάθροισης κοινού, χώρους με ακριβό μηχανολογικό εξοπλισμό ή με ειδικές θερμοκρασιακές απαιτήσεις.

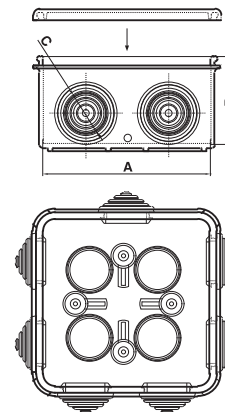


**ΠΡΟΤΥΠΑ ΕΦΑΡΜΟΓΗΣ**

EN 60670-1  
EN 50267.02.02

**ΟΔΗΓΙΕΣ ΕΝΑΡΜΟΝΙΣΗΣ**

2006/95/EK (LVD)  
89/106/EOK (CPD)  
2002/95/EK (RoHS)



**ΧΑΡΑΚΤΗΡΙΣΤΙΚΑ ΠΡΟΪΟΝΤΟΣ**

Τύπος	Κωδικός	A mm	B mm	C mm		
Ø16/20	3034016	67.0	38.0	21.6	7	10
Ø20/16	3034020	82.0	43.0	21.6	7	10
Ø25/32	3034025	101.0	51.0	35.1	7	5

*Δυνατότητα χρήσης ρακόρ MEDISOL® διαφορετικών διαμέτρων.*

## Προτεινόμενο Πεδίο Εφαρμογής

	Επιφανειακές					Ειδικών απαιτήσεων					Χωνευτές					Επιφανειακές					Ειδικών απαιτήσεων									
	ΕΞΩΤΕΡΙΚΕΣ ΗΛΕΚΤΡΙΚΕΣ ΕΓΚΑΤΑΣΤΑΣΕΙΣ										ΕΞΩΤΕΡΙΚΕΣ ΗΛΕΚΤΡΙΚΕΣ ΕΓΚΑΤΑΣΤΑΣΕΙΣ																			
	Τοιχοποιία	Γυψοσανίδα	Ξύλο	Μέταλλο	Προκατασκευασμένα κτίρια	Χαμηλές θερμοκρασιακές απαιτήσεις (-25 °C)	Υψηλές θερμοκρασιακές απαιτήσεις (+90°C - +120°C)	Χώροι διαχείρισης τροφίμων (HACCP)	Χώροι με συχνή συνάθροιση κοινού <sup>1</sup>	Σταθμοί αυτοκινητών	Βιομηχανικοί χώροι <sup>2</sup>	Παρουσία τρωκτικών	Επίχρισμα	Σκυρόδεμα (beton)	Ενδοδαπέδια	Γυψοσανίδα	Ψευδοροφές / Ψευδοδαπέδα	Τοιχοποιία	Ξύλο	Μέταλλο	Τσιμεντοσανίδα	Προκατασκευασμένα κτίρια	Χαμηλές θερμοκρασιακές απαιτήσεις (-25 °C)	Υψηλές θερμοκρασιακές απαιτήσεις (+90°C - +120°C)	Χώροι έκθεσης σε UV ακτινοβολία	Χώροι διαχείρισης υγρών καυσίμων/πετρελαιοειδών	Παραθαλάσσιοι Χώροι	Βιομηχανικοί χώροι	Παρουσία τρωκτικών	Έργα μεγάλης κλίμακας/Υποδομής <sup>3</sup>
Κουτί τύπου 10x10	—	—	—	—	—	—	—	—	—	—	—	■	—	—	—	—	—	—	—	—	—	—	—	—	—	—	—	—	—	
Κουτί 7,5x7,5	—	—	—	—	—	—	—	—	—	—	—	■	—	—	—	—	—	—	—	—	—	—	—	—	—	—	—	—	—	
Στρογγυλό Κουτί	—	—	—	—	—	—	—	—	—	—	—	■	—	—	—	—	—	—	—	—	—	—	—	—	—	—	—	—	—	
Κουτί διακόπτη ενιαίου πλαισίου	—	—	—	—	—	—	—	—	—	—	—	■	—	—	—	—	—	—	—	—	—	—	—	—	—	—	—	—	—	
Κουτί CONDUR®	■	■	■	■	■	■	■	■	■	■	—	—	□	—	—	■	■	■	■	■	■	■	■	■	■	■	■	■	■	
Κουτί CONDUR HF®	■	■	■	■	■	■	■	■	■	■	—	—	□	—	—	■	■	■	■	■	■	■	■	■	■	■	■	■	■	
Κουτί MEDISOL®	■	■	■	■	■	■	■	■	■	□	■	—	—	—	—	■	□	□	□	□	□	□	□	□	□	□	□	■	□	

1 Αεροδρόμια, μετρό, νοσοκομεία, θέατρα, σχολεία, ξενοδοχεία, συνεδριακά κέντρα, υπόγεια παρκινγκ, κ.α.

2 Μηχανοστάσια, χώροι παραγωγής, μηχανουργεία, εργαστήρια, αποθήκες εμπορευμάτων/πρώτων υλών, βιοτεχνικοί χώροι, κ.α.

3 Αεροδρόμια, οδικά δίκτυα, γέφυρες, τούνελ, σιδηρόδρομοι, έργα συγκοινωνιών, αστικά έργα ανάπλασης, κ.α.

■ ΙΔΑΝΙΚΟ (Οικονομοτεχνικά ιδανικό)  
 □ ΠΡΟΤΕΙΝΕΤΑΙ (Κατάλληλο για χρήση)  
 — ΔΕΝ ΠΡΟΤΕΙΝΕΤΑΙ (Ακατάλληλο για χρήση)

Τα παραπάνω πεδία εφαρμογής προτείνονται με βάση τις τεχνικές προδιαγραφές των προϊόντων ΚΟΥΒΙΔΙΣ®. Τοπικοί ή εθνικοί περιορισμοί πρέπει πάντα να λαμβάνονται υπόψη.